

Thunder 



محصولات تندر

سیستم‌های صوتی فراخوان مرکزی (پیجینگ) ◀

سیستم‌های صوتی بدون سیم در دو مدل سیار و ثابت ◀

تجهیزات جانبی صوتی میکروفن‌های دینامیکی و بیسیم
بلندگوی موزیک هورن، یونیت، بوق و ... ◀

انواع آمپلی‌فایر باتوان‌ها و قابلیت‌های مختلف ◀

انواع باندهای پس‌بیو در اندازه‌ها و توان‌های مختلف ◀

انواع باندهای اکتیو با قابلیت‌ها و امکانات مختلف ◀

انواع سیستم‌های صوتی خانگی هوشمند و دکوراتیو ◀

تندر Thunder

شرکت تندر الکترونیک شیراز افتخار دارد که در طول بیش از ۳۵ سال فعالیت تولیدی خود با مجموعه ای متشکل از متخصصین الکترونیک و کارشناسان مجرب و با در اختیار داشتن ماشین آلات و تجهیزات پیشرفته، همواره با ارائه انواع سیستم های صوتی، پاسخگوی نیازهای هموطنان عزیز و کلیه سازمان ها، ارگان ها، مراکز دولتی و خصوصی می باشد. صادرات محصولات تندر در سال های اخیر به کشورهای همجوار که از استقبال قابل توجهی نیز برخوردار گشته، از دیگر افتخارات این شرکت و در راستای اثبات توانمندی های جوانان ایرانی و سربلندی نام ایران است.



Thunder تنذر

Thunder Electronic has been a producer of high-end professional audio systems for more than 35 years. The first Thunder products entered the market in the early 80s. Initially, in addition to designing and manufacturing several types of professional Audio Amplifiers, other projects such as: designing and manufacturing of training and professional kits, control and automation systems, security systems and CCTV, paging systems and many other various projects in the field of electronics and telecommunications were carried out for numerous organizations and facilities. The company's headquarters is located in

Iran Shiraz and has offices and manufacturing plants in china and Hong Kong as well.

From the very beginning, the use of the highest quality electronic components and materials in the production of products and providing reliable services to customers, was the main purpose and focus of Thunder's efforts.

On this basis, Thunder products soon opened their place in the market, and in the first decade of activity, the variety of Thunder products increased significantly and the name of Thunder Shiraz spread to all parts of the country.

In the late 80s, with the increase in variety of products and expansion of the company and number

of employees, the company faced a new challenge. The demand for Thunder's Audio systems was much greater than the supply capabilities hence this prompted Thunder Shiraz executives to focus their production program solely on professional audio systems, including amplifiers, paging systems and conference microphone systems.

A collection of experts and specialists and incredibly knowledgeable, experienced and talented staff led to the creation of new capabilities and facilities in the company. Over the past 30 years Thunder audio systems have been constantly redesigned and improved in innovative ways to guarantee customer satisfaction and delivery of high-quality audio systems. Among the new innovations in audio systems, Thunder introduced their first wireless audio system in 1996. This was among the most popular products of the company and most of the cities in Iran are equipped with Thunder's wireless audio system by now.

In 2019, Thunder Electronic registered a new brand named "TYPHOON" for targeting a new sector of the market. TYPHOON products are aimed to be used more professionally in the audio industry. Now having products under the name of THUNDER and TYPHOON, makes the company more valuable and efficient at manufacturing audio systems for a larger market cap.

فهرست

۳۸ باندهای پسیو PS8/10/12/12PRO

۳۹ باند پسیو PS2-15

۴۰ باند پسیو PS-15 PRO

۴۱ باندهای پسیو PS2-15L A,B

۴۲ باند اکتیو تایفون TPS-SERIES D15

۴۳ باند پسیو تایفون CS500

۴۴ باند پسیو تایفون CS800

۴۵ بلندگو سقفی TSC 80/65

۴۶ موزیک هورن

۴۹ آمپلی فایر دیجیتال تایفون TY-60

۵۰ آمپلی فایر دیجیتال TE-45

۵۱ آمپلی فایر دیجیتال TE-36

۵۲ آمپلی فایر دیجیتال TE-32

۵۳ مینی آمپلی فایر دیجیتال TH-100D

۵۴ بلندگوسقفی تایفون TYC650/600/550

۲۳ آمپلی فایر استریو TE-4CH1000

۲۴ پابلیک آدرس آمپلی فایر TE-430PA

۲۵ پابلیک آدرس آمپلی فایر TE-440PA

۲۶ پابلیک آدرس آمپلی فایر TE-460PA

۲۷ پابلیک آدرس آمپلی فایر TE-640PA

۲۸ پابلیک آدرس آمپلی فایر TE-660PA

۲۹ پابلیک آدرس آمپلی فایر TE-680PA

۳۰ پابلیک آدرس آمپلی فایر TE-1200PA

۳۱ پاور آمپلی فایر هوشمند TE-1500W

۳۲ پاور آمپلی فایر+گیرنده دیجیتال TE-W2200

۳۳ گیرنده بیسیم بدون پاور W-TH-R 4100

۳۴ میکروفن بیسیم TMW-8099

۳۵ میکروفن بیسیم TMW-9500

۳۶ میکروفن رومیزی MC900/901

۳۷ میکروفن دینامیکی TM10/11/20

۸ آمپلی فایر TE-750R

۹ آمپلی فایر TE-860R

۱۰ آمپلی فایر TE-1100R

۱۱ آمپلی فایر TE-1400R

۱۲ آمپلی فایر TE-1400DR

۱۳ آمپلی فایر TE-1700R

۱۴ آمپلی فایر TE-1800R

۱۵ آمپلی فایر TE-2500R

۱۶ آمپلی فایر TE-3000

۱۷ آمپلی فایر TE-3300

۱۸ آمپلی فایر TE-4000

۱۹ آمپلی فایر TE-4400

۲۰ آمپلی فایر TE-6000

۲۱ آمپلی فایر قابل حمل TE-800R

۲۲ آمپلی فایر قابل حمل TE-400R

فهرست

۶۰ اسپیکر دکوراتیو خانگی پسیو TY-H16

۶۰ اسپیکر دکوراتیو خانگی اکتیو TY-H16A

۶۱ ساب ووفر خانگی اکتیو TY-SB8A

۶۲ ساب ووفر خانگی پسیو TY-SB10

۶۲ ساب ووفر خانگی اکتیو TY-SB10A

۶۳ ساب ووفر خانگی پسیو TY-SB12

۵۶ اسپیکر مانیتورینگ پسیو ARP6/8

۵۷ اسپیکر مانیتورینگ اکتیو ARA6/8

۵۸ اسپیکر دکوراتیو خانگی پسیو TY-H5

۵۸ اسپیکر دکوراتیو خانگی اکتیو TY-H5A

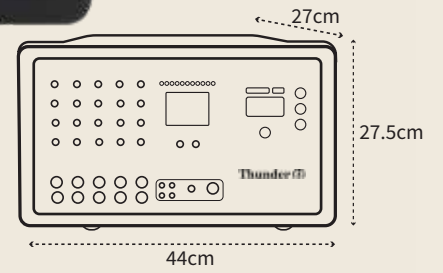
۵۹ اسپیکر دکوراتیو خانگی پسیو TY-H7

۵۹ اسپیکر دکوراتیو خانگی اکتیو TY-H7A



Professional Sound Systems

سیستم‌های صوتی حرفه‌ای

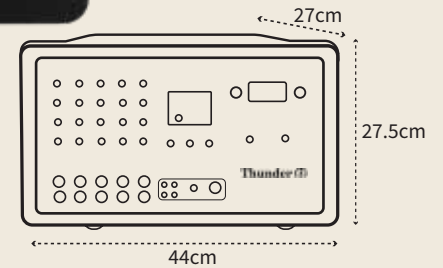


Amplifier TE-750R

آمپلی فایر TE-750R

- | | | |
|------------------------------------|--------------------|----------------------------------|
| • INput Mic ×6 | • ورودی میکروفن ۶ | • ورودی میکروفن آزاد |
| • INput AUX ×4 | • ورودی آزاد AUX | • ورودی آزاد |
| • EQUALIZER | - | • اکولایزر |
| • Mic (sensitivity/impedance) | -60dB 3KΩ | • حساسیت و امپدانس ورودی میکروفن |
| • Aux/line (sensitivity/impedance) | -15dB 100KΩ | • حساسیت و امپدانس ورودی AUX |
| • Equivalent input noise | -120dB | • نسبت تعادل نویز ورودی |
| • S.N.R | <95dB | • نسبت سیگنال به نویز |
| • T.H.D | <0/01% | • دیستروشن |
| • Treble (H.F) | ±10dB@900Hz | • کنترل فرکانس زیر (تریبل) |
| • Bass (L.F) | ±10dB@20Hz-900Hz | • کنترل فرکانس (بم) باس |
| • Tape in | -22dB | • ورودی ضبط |
| • Tape out | -10dB | • خروجی ضبط |
| • 100 program DSP Effects | • ۱۰۰ برنامه | • افکت دیجیتال |
| • Delay time | 100ms - 1000ms | • زمان تاخیر |
| • Reverb | 0.1sec. - 10sec. | |
| • Signal to Noise | 108dB | • نسبت سیگنال به نویز خروجی |
| • Dimension | H:27.5 W:44 D:27cm | • ابعاد |
| • Weight | 10/15Kg | • وزن |

- آمپلی فایر اهمی با ۷۵۰ وات قدرت
- ۱ کانال آمپلی فایر
- میکسر ۵ کاناله با دو باند اکولایزر
- اکوی دیجیتالی ۱۰۰ برنامه
- رادیو FM و ریموت کنترل
- مجهز به رکوردر و بلوتوث
- MP3 با قابلیت ضبط و پخش انواع فایل های صوتی
- مجهز به محافظ اتصال کوتاه، اضافه بار و ولتاژ DC خروجی
- ورودی و خروجی های ضبط بصورت جداگانه، جک RCA
- خروجی AUX برای اتصال به آمپلی فایر دیگر یا مانیتور صوتی با ولوم کنترل

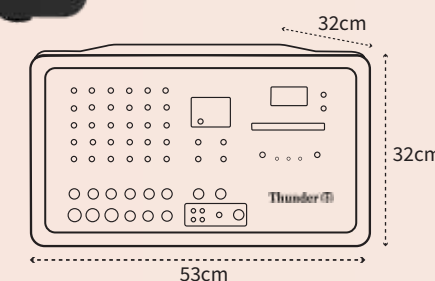


Amplifier TE-860R

آمپلی فایر TE-860R

- | | | |
|------------------------------------|--------------------|----------------------------------|
| • INput Mic ×6 | • ورودی میکروفن ۶ | • ورودی میکروفن آزاد |
| • INput AUX ×4 | • ورودی آزاد AUX ۴ | • ورودی آزاد |
| • EQUALIZER | - | • اکولایزر |
| • Mic (sensitivity/impedance) | -60dB 3KΩ | • حساسیت و امپدانس ورودی میکروفن |
| • Aux/line (sensitivity/impedance) | -15dB 100KΩ | • حساسیت و امپدانس ورودی AUX |
| • Equivalent input noise | -120dB | • نسبت تعادل نویز ورودی |
| • S.N.R | <95dB | • نسبت سیگنال به نویز |
| • T.H.D | <0/01% | • دیستروشن |
| • Treble (H.F) | ±10dB@900Hz20-KHz | • کنترل فرکانس زیر (تریبل) |
| • Bass (L.F) | ±10dB@20Hz-900Hz | • کنترل فرکانس (بم) باس |
| • Tape in | -22dB | • ورودی ضبط |
| • Tape out | -10dB | • خروجی ضبط |
| • 100 program DSP Effects | ۱۰۰ برنامه | • افکت دیجیتال |
| • Delay time | 100ms - 1000ms | • زمان تاخیر |
| • Reverb | 0.1sec. - 10sec. | |
| • Signal to Noise | 108dB | • نسبت سیگنال به نویز خروجی |
| • Dimension | H:27.5 W:44 D:27cm | • ابعاد |
| • Weight | 10/15Kg | • وزن |

- آمپلی فایر اهمی با ۸۶۰ وات قدرت
- ۲ کانال آمپلی فایر مجزا هر یک به قدرت ۴۳۰ وات
- میکسر ۵ کاناله با دو باند اکولایزر
- اکوی دیجیتال ۱۰۰ برنامه
- رادیو FM و ریموت کنترل
- مجهز به رکوردر و بلوتوث
- MP3 با قابلیت ضبط و پخش انواع فایل های صوتی
- مجهز به محافظ اتصال کوتاه، اضافه بار و ولتاژ DC خروجی
- ورودی و خروجی های ضبط بصورت جداگانه، جک RCA
- خروجی AUX برای اتصال به آمپلی فایر دیگر یا مانیتور صوتی با ولوم کنترل



Amplifier TE-1100R

آمپلی فایر TE-1100R

- INput Mic ×9 (۹ ورودی میکروفن (۶ ورودی جک مونو +۳ ورودی جک XLR کنی))
- INput AUX ×3 (۳ ورودی آزاد AUX جک مونو)
- EQUALIZER (اکولایزر دیجیتال ۳ بانده)
- Mic (sensitivity/impedance) -60dB 4.7KΩ (حساسیت و امپدانس ورودی میکروفن)
- Aux/line (sensitivity/impedance) -30dB 100KΩ (حساسیت و امپدانس ورودی AUX)
- Equivalent input noise -120dB (نسبت تعادل نویز ورودی)
- S.N.R <98dB (نسبت سیگنال به نویز)
- T.H.D <0/005% (دیستروشن)
- Treble (H.F) ±15dB@15KHz (کنترل فرکانس زیر (تریبل))
- Mid (M.F) ±15dB@1.5KHz (کنترل فرکانس متوسط (میدرنج))
- Bass (L.F) ±15dB@60Hz (کنترل فرکانس (بم) باس)
- Tape in -22dB (ورودی ضبط)
- Tape out -10dB (خروجی ضبط)
- 100 program DSP Effects (افکت دیجیتال ۱۰۰ برنامه)
- Delay time 100ms - 1000ms (زمان تاخیر)
- Reverb 0.1sec. - 10sec.
- Signal to Noise 108dB (نسبت سیگنال به نویز خروجی)
- Dimension H:32 W:53 D:32cm (ابعاد)
- Weight 14/15Kg (وزن)

• ۱۱۰۰ وات قدرت

• ۲ کانال آمپلی فایر مجزا هر یک به قدرت ۵۵۰ وات

• میکسر ۶ کاناله با ۳ بانده اکولایزر

• رادیو FM و ریموت کنترل، اتصال بلوتوث و USB

• MP3 با قابلیت ضبط و پخش انواع فایل های صوتی

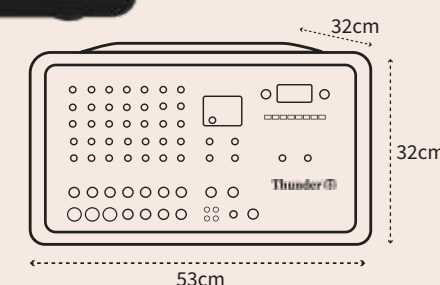
• مجهز به محافظ اتصال کوتاه، اضافه بار و ولتاژ DC خروجی

• پهنای بانده 40Hz - 16KHz

• ورودی و خروجی دستگاه افکت جانبی

• ورودی و خروجی های ضبط بصورت جداگانه، جک RCA

• خروجی AUX برای اتصال به آمپلی فایر دیگر یا مانیتور صوتی با ولوم کنترل

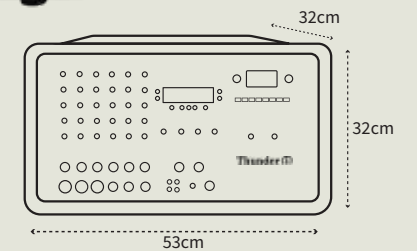


Amplifier TE-1400R

آمپلی فایر TE-1400R

- ورودی میکروفن ۱۰ ورودی میکروفن (۷ ورودی جک مونو + ۳ ورودی جک XLR کننی) INput Mic ×10
- ورودی آزاد ۴ ورودی آزاد AUX جک مونو INput AUX ×4
- اکولایزر گرافیک ۷ بانده EQUALIZER
- حساسیت و امپدانس ورودی میکروفن -60dB 4.7KΩ Mic (sensitivity/impedance)
- حساسیت و امپدانس ورودی AUX -30dB 100KΩ Aux/line (sensitivity/impedance)
- نسبت تعادل نویز ورودی -120dB Equivalent input noise
- نسبت سیگنال به نویز <98dB S.N.R
- دیستروشن <0/005% T.H.D
- کنترل فرکانس زیر (تریبل) ±15dB@15KHz Treble (H.F)
- کنترل فرکانس متوسط (میدرنج) ±15dB@1.5KHz Mid (M.F)
- کنترل فرکانس (بم) باس ±15dB@60Hz Bass (L.F)
- ورودی ضبط -22dB Tape in
- خروجی ضبط -10dB Tape out
- افکت دیجیتال ۱۰۰ برنامه 100 program DSP Effects
- زمان تاخیر 100ms - 1000ms Delay time
- زمان تاخیر 0.1sec. - 10sec. Reverb
- نسبت سیگنال به نویز خروجی 108dB Signal to Noise
- ابعاد H:32 W:53 D:32cm Dimension
- وزن 15/75Kg Weight

- ۱۴۰۰ وات قدرت با اکوی دیجیتال ۱۰۰ برنامه
- ۲ کانال آمپلی فایر مجزا هر یک به قدرت ۷۰۰ وات
- میکسر ۷ کاناله با ۳ بانده اکولایزر
- رادیو FM و ریموت کنترل، اتصال بلوتوث و USB
- مجهز به ولوم افکت، ولوم تکرار و ولوم تاخیر
- MP3 با قابلیت ضبط و پخش انواع فایل های صوتی
- مجهز به محافظ اتصال کوتاه، اضافه بار و ولتاژ DC خروجی
- پهنای بانده 40Hz - 16KHz
- ورودی و خروجی دستگاه افکت جانبی (External)
- ورودی و خروجی های ضبط بصورت جداگانه، جک RCA
- خروجی AUX برای اتصال به آمپلی فایر دیگر یا مانیتور صوتی با ولوم کنترل

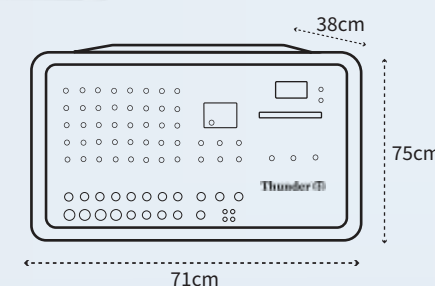


Amplifier TE-1400DR

آمپلی فایر TE-1400DR

- | | | |
|------------------------------------|---|--------------------------------|
| • Input Mic x9 | ۹ ورودی میکروفن (۶ ورودی جک مونو + ۳ ورودی جک XLR کننی) | ورودی میکروفن |
| • Input AUX x3 | ۳ ورودی آزاد AUX جک مونو | ورودی آزاد |
| • EQUALIZER | گرافیک ۷ باند | اکولایزر |
| • Mic (sensitivity/impedance) | -60dB 4.7KΩ | حساسیت و امپدانس ورودی میکروفن |
| • Aux/line (sensitivity/impedance) | -30dB 100KΩ | حساسیت و امپدانس ورودی AUX |
| • Equivalent input noise | -120dB | نسبت تعادل نویز ورودی |
| • S.N.R | <98dB | نسبت سیگنال به نویز |
| • T.H.D | <0/005% | دیستروشن |
| • Treble (H.F) | ±15dB@15KHz | کنترل فرکانس زیر (تریبل) |
| • Mid (M.F) | ±15dB@1.5KHz | کنترل فرکانس متوسط (میدرنج) |
| • Bass (L.F) | ±15dB@60Hz | کنترل فرکانس (بم) باس |
| • Tape in | -22dB | ورودی ضبط |
| • Tape out | -10dB | خروجی ضبط |
| • 20x20 program DSP Effects | ۲۰x۲۰ برنامه | افکت دیجیتال |
| • Delay time | 100ms - 1000ms | زمان تاخیر |
| • Reverb | 0.1sec. - 10sec. | |
| • Signal to Noise | 108dB | نسبت سیگنال به نویز خروجی |
| • Dimension | H:32 W:53 D:32cm | ابعاد |
| • Weight | 15/5Kg | وزن |

- ۱۴۰۰ وات قدرت با افکت DSP ترکیبی ۴۰۰ برنامه
- ۲ کانال آمپلی فایر مجزا هر یک به قدرت ۷۰۰ وات
- میکسر ۶ کاناله با ۳ باند اکولایزر
- رادیو FM و ریموت کنترل، اتصال بلوتوث و USB
- مجهز به ولوم افکت، ولوم تکرار و ولوم تاخیر
- MP3 با قابلیت ضبط و پخش انواع فایل های صوتی
- مجهز به محافظ اتصال کوتاه، اضافه بار و ولتاژ DC خروجی
- پهنای باند 40Hz - 16KHz
- ورودی و خروجی دستگاه افکت جانبی (External)
- ورودی و خروجی های ضبط بصورت جداگانه، جک RCA
- خروجی AUX برای اتصال به آمپلی فایر دیگر یا مانیتور صوتی با ولوم کنترل



Amplifier TE-1700R

آمپلی فایر TE-1700R

- ۱۲ ورودی میکروفن (۸ ورودی جک مونو + ۴ ورودی جک XLR کننی) INput Mic x12
- ۴ ورودی آزاد ورودی آزاد AUX جک مونو INput AUX x4
- اکولایزر دیجیتال ۳ باندهی EQUALIZER
- حساسیت و امپدانس ورودی میکروفن Mic (sensitivity/impedance) -30dB 3KΩ
- حساسیت و امپدانس ورودی AUX AUX/line (sensitivity/impedance) -15dB 100KΩ
- نسبت تعادل نویز ورودی Equivalent input noise -120dB
- نسبت سیگنال به نویز S.N.R <95dB
- دیستروشن T.H.D <0/005%
- کنترل فرکانس زیر (تریبل) Treble (H.F) ±15dB@15KHz
- کنترل فرکانس متوسط (میدرنج) Mid (M.F) ±15dB@1.5KHz
- کنترل فرکانس (بم) باس Bass (L.F) ±15dB@60Hz
- ورودی ضبط Tape in -22dB
- خروجی ضبط Tape out -10dB
- افکت دیجیتال ۱۰۰ برنامه 100 program DSP Effects
- زمان تاخیر Delay time 100ms - 1000ms
- افکت ریورب Reverb 0.1sec. - 10sec.
- نسبت سیگنال به نویز خروجی Signal to Noise 108dB
- ابعاد Dimension H:75 W:71 D:38cm
- وزن Weight 18/1Kg

• ۱۷۰۰ وات قدرت

• ۳ کانال آمپلی فایر مجزا (۴۰۰+۶۵۰+۶۵۰) وات

• افکت دیجیتال ۱۰۰ برنامه

• میکسر ۸ کاناله با ۳ باند اکولایزر

• رادیو FM و ریموت کنترل، اتصال بلوتوث و USB

• MP3 با قابلیت ضبط و پخش انواع فایل های صوتی

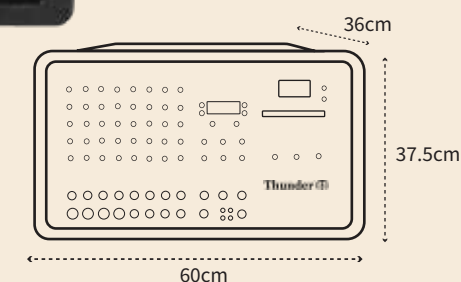
• مجهز به محافظ اتصال کوتاه، اضافه بار و ولتاژ DC خروجی

• پهنای باند 40Hz - 16KHz

• ورودی و خروجی دستگاه افکت جانبی (External)

• ورودی و خروجی های ضبط بصورت جداگانه، جک RCA و خروجی هدفون

• خروجی AUX برای اتصال به آمپلی فایر دیگر یا مانیتور صوتی با ولوم کنترل

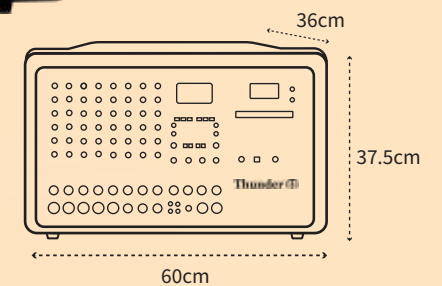


Amplifier TE-1800R

آمپلی فایر TE-1800R

- ورودی میکروفن ۱۲ ورودی میکروفن (۸ ورودی جک مونو + ۴ ورودی جک XLR کننی)
- ورودی آزاد ۴ ورودی آزاد AUX جک مونو
- اکولایزر ۹ باند
- حساسیت و امپدانس ورودی میکروفن -60dB 4.7KΩ
- حساسیت و امپدانس ورودی AUX 100KΩ -30dB
- نسبت تعادل نویز ورودی -120dB
- نسبت سیگنال به نویز < 98dB
- دیستروشن < 0/005%
- کنترل فرکانس زیر (تریبل) ±15dB@15KHz
- کنترل فرکانس متوسط (میدرنج) ±15dB@1.5KHz
- کنترل فرکانس (بم) باس ±15dB@60Hz
- ورودی ضبط -22dB
- خروجی ضبط -10dB
- افکت دیجیتال ۲۰×۲۰ برنامه
- زمان تاخیر 100ms - 1000ms
- 0.1sec. - 10sec.
- نسبت سیگنال به نویز خروجی 108dB
- ابعاد H:37.5 W:60 D:36cm
- وزن 18/7Kg

- ۱۸۰۰ وات قدرت
- ۳ کانال آمپلی فایر مجزا (۴۰۰+۷۰۰+۷۰۰)
- افکت DSP ترکیبی ۲۰ × ۲۰ برنامه ای
- سه حافظه جهت دسترسی سریع (M1, M2, M3)
- میکسر ۸ کاناله
- مجهز به محافظ اتصال کوتاه، اضافه بار و ولتاژ DC خروجی
- خروجی (OUT) برای اتصال به آمپلی فایر دیگر یا باند اکتیو
- ورودی های میکروفن در دو نوع، گننی و معمولی
- ورودی و خروجی ضبط RCA
- ترمینال های مخصوص اتصال به دستگاه افکت با ولوم کنترل
- مجهز به MP3Player - FM رادیو - Recorder - Equalizer

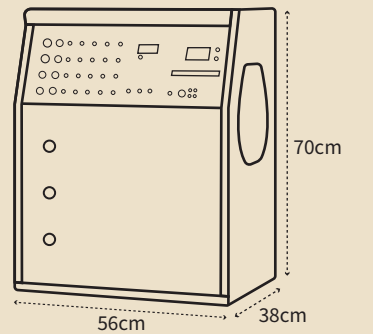


Amplifier TE-2500R

آمپلی فایر TE-2500R

- INput Mic x10 (۱۰ ورودی میکروفن (۵ ورودی جک مونو+۵ ورودی جک XLR کننی))
- INput AUX Stereo x3 (۳ ورودی آزاد استریو)
- EQUALIZER (اکولایزر ۷ باند استریو)
- Mic (sensitivity/impedance) -60dB 4.7K Ω (حساسیت و امپدانس ورودی میکروفن)
- Aux/line (sensitivity/impedance) -30dB 100K Ω (حساسیت و امپدانس ورودی AUX)
- Equivalent input noise -120dB (نسبت تعادل نویز ورودی)
- S.N.R < 98dB (نسبت سیگنال به نویز)
- T.H.D < 0/005% (دییستروشن)
- Treble (H.F) $\pm 15dB@15KHz$ (کنترل فرکانس زیر (تریبل))
- Mid (M.F) $\pm 15dB@1.5KHz$ (کنترل فرکانس متوسط (میدرنج))
- Bass (L.F) $\pm 15dB@60Hz$ (کنترل فرکانس (بم) باس)
- Tape in -22dB (ورودی ضبط)
- Tape out -10dB (خروجی ضبط)
- 200+200 program DSP Effects (افکت دیجیتالی ۲۰۰+۲۰۰ برنامه)
- Delay time 100ms - 1000ms (زمان تاخیر)
- Reverb 0.1sec. - 10sec.
- Signal to Noise 108dB (نسبت سیگنال به نویز خروجی)
- Dimension H:37.5 W:60 D:36cm (ابعاد)
- Weight 20/5Kg (وزن)

- ۲۵۰۰ وات قدرت
- ۲ کانال آمپلی فایر مجزا هر یک به قدرت ۱۲۰۰ وات
- افکت دیجیتالی دو بل ۲۰۰+۲۰۰ برنامه
- قابلیت پردازش، ساخت برنامه و ذخیره ۶۰ برنامه با نام و مشخصات دلخواه
- ۶ حافظه برای دسترسی سریع و آسان
- میکسر ۸ کاناله با ۳ باند اکولایزر
- رادیو FM و ریموت کنترل
- مجهز به محافظ اتصال کوتاه، اضافه بار و ولتاژ DC خروجی
- نمایشگر حجم صدای ورودی و خروجی Watt Meter & VU Meter
- خروجی AUX برای اتصال به آمپلی فایر دیگر یا مانیتور صوتی با ولوم کنترل
- ورودی خروجی های ضبط به صورت جداگانه جک RCA
- قابلیت انتخاب نوع و توان بلندگوها در خروجی ها



Amplifier TE-3000R

آمپلی فایر TE-3000R

- | | |
|---|--------------------------------|
| • INput Mic ×6 (۶ ورودی میکروفن (۴ ورودی جک مونو + ۲ ورودی جک XLR کننی)) | ورودی میکروفن |
| • INput AUX ×2 (۲ ورودی آزاد AUX جک مونو) | ورودی آزاد |
| • EQUALIZER (اکولایزر) | اکولایزر |
| • Mic (sensitivity/impedance) -60dB 4.7KΩ (حساسیت و امپدانس ورودی میکروفن) | حساسیت و امپدانس ورودی میکروفن |
| • Aux/line (sensitivity/impedance) -30dB 100KΩ (حساسیت و امپدانس ورودی AUX) | حساسیت و امپدانس ورودی AUX |
| • Equivalent input noise -120dB (نسبت تعادل نویز ورودی) | نسبت تعادل نویز ورودی |
| • S.N.R <98dB (نسبت سیگنال به نویز) | نسبت سیگنال به نویز |
| • T.H.D <0/005% (دیسٹروشن) | دیسٹروشن |
| • Treble (H.F) ±15dB@15KHz (کنترل فرکانس زیر (تریبل)) | کنترل فرکانس زیر (تریبل) |
| • Mid (M.F) ±15dB@1.5KHz (کنترل فرکانس متوسط (میدرنج)) | کنترل فرکانس متوسط (میدرنج) |
| • Bass (L.F) ±15dB@60Hz (کنترل فرکانس (بم) باس) | کنترل فرکانس (بم) باس |
| • Tape in -22dB (ورودی ضبط) | ورودی ضبط |
| • Tape out -10dB (خروجی ضبط) | خروجی ضبط |
| • 100 program DSP Effects (افکت دیجیتال) | افکت دیجیتال |
| • Delay time 100ms - 1000ms (زمان تاخیر) | زمان تاخیر |
| • Reverb 0.1sec. - 10sec. (نسبت سیگنال به نویز خروجی) | نسبت سیگنال به نویز خروجی |
| • Signal to Noise 108dB (ابعاد) | ابعاد |
| • Dimension H:70 W:56 D:38cm (وزن) | وزن |
| • Weight 36/6Kg | |

• ۳۰۰۰ وات قدرت

• ۳ کانال آمپلی فایر مجزا هر یک به قدرت ۱۰۰۰ وات

• میکسر ۴ کاناله با سه باند اکولایزر

• رادیو FM و ریموت کنترل، اتصال بلوتوث و USB

• اکوی دیجیتال ۱۰۰ برنامه

• MP3 با قابلیت ضبط و پخش انواع فایل های صوتی

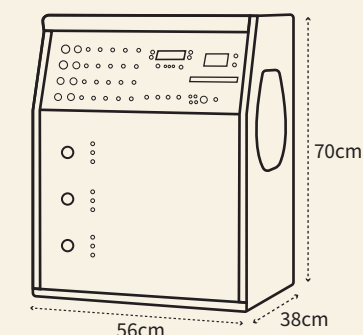
• مجهز به محافظ اتصال کوتاه، اضافه بار و ولتاژ DC خروجی

• پهنای باند 40Hz - 16KHz

• قابلیت تنظیم هر کانال برای بوق و باند

• ورودی و خروجی های ضبط بصورت جداگانه، جک RCA

• خروجی AUX برای اتصال به آمپلی فایر دیگر یا مانیتور صوتی با ولوم کنترل

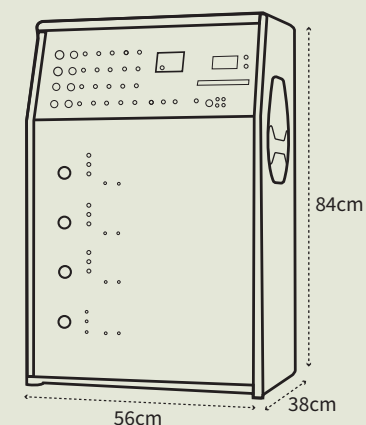


Amplifier TE-3300R

آمپلی فایر TE-3300R

- | | | |
|------------------------------------|--|----------------------------------|
| • Input Mic x4 | • ورودی میکروفن (۲ ورودی جک مونو +۲ ورودی جک XLR کننی) | • ورودی میکروفن |
| • Input AUX x4 | • ورودی آزاد جک مونو | • ورودی آزاد |
| • EQUALIZER | • دیجیتال ۳ بانده | • اکولایزر |
| • Mic (sensitivity/impedance) | -60dB 4.7KΩ | • حساسیت و امپدانس ورودی میکروفن |
| • Aux/line (sensitivity/impedance) | -30dB 100KΩ | • حساسیت و امپدانس ورودی AUX |
| • Equivalent input noise | -120dB | • نسبت تعادل نویز ورودی |
| • S.N.R | <98dB | • نسبت سیگنال به نویز |
| • T.H.D | <0/005% | • دیستروشن |
| • Treble (H.F) | ±15dB@15KHz | • کنترل فرکانس زیر (تریبل) |
| • Mid (M.F) | ±15KH@1.5KHz | • کنترل فرکانس متوسط (میدرنج) |
| • Bass (L.F) | ±15dB@60Hz | • کنترل فرکانس (بم) باس |
| • Tape in | -22dB | • ورودی ضبط |
| • Tape out | -10dB | • خروجی ضبط |
| • 20x20 program DSP Effects | • برنامه ۲۰x۲۰ | • افکت دیجیتال |
| • Delay time | 100ms - 1000ms | • زمان تاخیر |
| • Reverb | 0.1sec. - 10sec. | |
| • Signal to Noise | 108dB | • نسبت سیگنال به نویز خروجی |
| • Dimension | H:70 W:56 D:38cm | • ابعاد |
| • Weight | 37Kg | • وزن |

- ۳۳۰۰ وات قدرت با میکسر ۴ کاناله
- ۳ کانال آمپلی فایر مجزا هر یک به قدرت ۱۱۰۰ وات
- افکت DSP ترکیبی ۲۰x۲۰ برنامه ای
- سه حافظه جهت دسترسی سریع (M1, M2, M3)
- مدار انحصاری آزمایشگر فیش، کابل و بلندگو
- سیستم خنک کننده فن الکترونیکی ومجهز به نمایشگر نوری (LEVEL METER)
- مجهز به محافظ اتصال کوتاه، اضافه بار و ولتاژ DC خروجی
- قابلیت ضبط بروی فلش و کارت حافظه و پخش انواع فایل های صوتی ذخیره شده
- قابلیت تنظیم هر کانال برای بوق و باند
- ترمینال های مخصوص اتصال به دستگاه افکت با ولوم کنترل
- خروجی MONITOR OUT برای اتصال به آمپلی فایر دیگر یا باند اکتیو
- مجهز به سیستم Recorder - MP3Player - رادیو FM



Amplifier TE-4000R

آمپلی فایر TE-4000R

- | | | |
|------------------------------------|--|----------------------------------|
| • INput Mic ×6 | • ورودی میکروفن (۴ ورودی جک مونو +۲ ورودی جک XLR کننی) | • ورودی میکروفن |
| • INput AUX ×2 | • ۲ ورودی آزاد جک مونو | • ورودی آزاد |
| • EQUALIZER | • دیجیتال ۳ بانده | • اکولایزر |
| • Mic (sensitivity/impedance) | • -60dB 4.7KΩ | • حساسیت و امپدانس ورودی میکروفن |
| • Aux/line (sensitivity/impedance) | • -30dB 100KΩ | • حساسیت و امپدانس ورودی AUX |
| • Equivalent input noise | • -120dB | • نسبت تعادل نویز ورودی |
| • S.N.R | • <98dB | • نسبت سیگنال به نویز |
| • T.H.D | • <0/005% | • دیستروشن |
| • Treble (H.F) | • ±15dB@15KHz | • کنترل فرکانس زیر (تریبل) |
| • Mid (M.F) | • ±15KH@1.5KHz | • کنترل فرکانس متوسط (میدرنج) |
| • Bass (L.F) | • ±15dB@60Hz | • کنترل فرکانس (بم) باس |
| • Tape in | • -22dB | • ورودی ضبط |
| • Tape out | • -10dB | • خروجی ضبط |
| • 100 program DSP Effects | • ۱۰۰ برنامه | • افکت دیجیتال |
| • Delay time | • 100ms - 1000ms | • زمان تاخیر |
| • Reverb | • 0.1sec. - 10sec. | |
| • Signal to Noise | • 108dB | • نسبت سیگنال به نویز خروجی |
| • Dimension | • H:84 W:56 D:38cm | • ابعاد |
| • Weight | • 47/9Kg | • وزن |

• ۴۰۰۰ وات قدرت

• ۴ کانال آمپلی فایر مجزا هر یک به قدرت ۱۰۰۰ وات

• میکسر ۴ کاناله با سه بانده اکولایزر

• رادیو FM و ریموت کنترل

• اکوی دیجیتال ۱۰۰ برنامه

• MP3 با قابلیت ضبط و پخش انواع فایل های صوتی

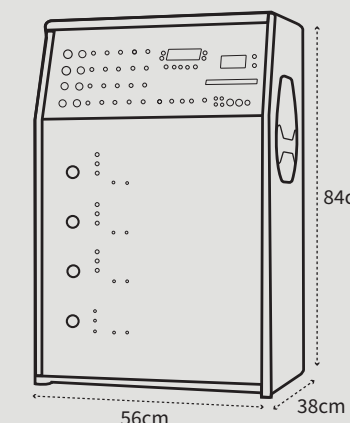
• مجهز به محافظ اتصال کوتاه، اضافه بار و ولتاژ DC خروجی

• پهنای بانده 40Hz - 16KHz

• قابلیت تنظیم هر کانال برای بوق و بانده

• ورودی و خروجی های ضبط بصورت جداگانه، جک RCA

• خروجی AUX برای اتصال به آمپلی فایر دیگر یا مانیتور صوتی با ولوم کنترل



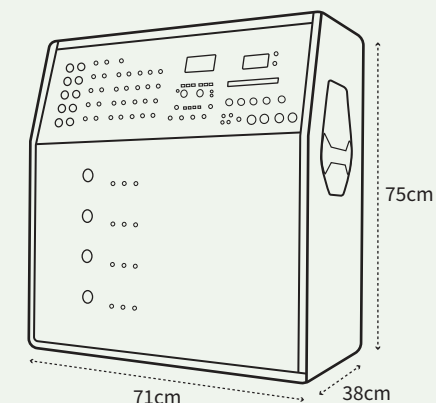
Amplifier TE-4400R

آمپلی فایر TE-4400R

- | | | |
|------------------------------------|---|--------------------------------|
| • Input Mic ×4 | ۴ ورودی میکروفن (۲ ورودی جک مونو+۲ ورودی جک XLR کننی) | ورودی میکروفن |
| • Input AUX ×2 | ۲ ورودی آزاد جک مونو | ورودی آزاد |
| • EQUALIZER | دیجیتال ۳ بانده | اکولایزر |
| • Mic (sensitivity/impedance) | -60dB 4.7KΩ | حساسیت و امپدانس ورودی میکروفن |
| • Aux/line (sensitivity/impedance) | -30dB 100KΩ | حساسیت و امپدانس ورودی AUX |
| • Equivalent input noise | -120dB | نسبت تعادل نویز ورودی |
| • S.N.R | 98dB | نسبت سیگنال به نویز |
| • T.H.D | 0/005% | دیستروشن |
| • Treble (H.F) | ±15dB@15KHz | کنترل فرکانس زیر (تریبل) |
| • Mid (M.F) | ±15KH@1≤5KHz | کنترل فرکانس متوسط (میدرنج) |
| • Bass (L.F) | ±15dB@60Hz | کنترل فرکانس (بم) باس |
| • Tape in | -22dB | ورودی ضبط |
| • Tape out | -10dB | خروجی ضبط |
| • 20×20 program DSP Effects | ۲۰×۲۰ برنامه | افکت دیجیتال |
| • Delay time | 100ms - 1000ms | زمان تاخیر |
| • Reverb | 0.1sec. - 10sec. | |
| • Signal to Noise | 108dB | نسبت سیگنال به نویز خروجی |
| • Dimension | H:84 W:56 D:38cm | ابعاد |
| • Weight | 47Kg | وزن |

- ۴۴۰۰ وات قدرت با میکسر ۴ کاناله
- ۴ کانال آمپلی فایر مجزا هر یک به قدرت ۱۱۰۰ وات
- افکت DSP ترکیبی ۲۰×۲۰ برنامه ای
- ۳ حافظه برای دسترسی سریع M1, M2, M3
- مدار انحصاری آزمایشگر فیش، کابل و بلندگو
- هشداردهنده عملکرد محافظ با نمایشگر نوری
- سیستم خنک کننده فن الکترونیکی ومجهز به نمایشگرنوری (LEVEL METER)
- قابلیت ضبط بروی فلش و کارت حافظه و پخش انواع فایل های صوتی ذخیره شده
- قابلیت تنظیم هر کانال برای بوق و باند
- ترمینال های مخصوص اتصال به دستگاه افکت با ولوم کنترل
- خروجی MONITOR OUT برای اتصال به آمپلی فایر دیگر یا باند اکتیو
- مجهز به سیستم Recorder - MP3Player - رادیو FM

آمپلی فایر مدل: TE-6000R



Amplifier TE-6000R

آمپلی فایر TE-6000R

- | | | |
|------------------------------------|---|----------------------------------|
| • Input Mic x8 | ۸ ورودی میکروفن (۳ ورودی جک مونو + ۵ ورودی جک XLR کننی) | • ورودی میکروفن |
| • Input AUX x2 | ۲ ورودی آزاد | • ورودی آزاد |
| • EQUALIZER | ۳ باندهی برای هر کانال | • اکولایزر |
| • Mic (sensitivity/impedance) | -60dB 4.7KΩ | • حساسیت و امپدانس ورودی میکروفن |
| • Aux/line (sensitivity/impedance) | -30dB 100KΩ | • حساسیت و امپدانس ورودی AUX |
| • Equivalent input noise | -120dB | • نسبت تعادل نویز ورودی |
| • S.N.R | <98dB | • نسبت سیگنال به نویز |
| • T.H.D | <0/005% | • دیستروشن |
| • Treble (H.F) | ±15dB@15KHz | • کنترل فرکانس زیر (تریبل) |
| • Mid (M.F) | ±15dB@1.5KHz | • کنترل فرکانس متوسط (میدرنج) |
| • Bass (L.F) | ±15dB@60Hz | • کنترل فرکانس (بم) باس |
| • Tape in | -22dB | • ورودی ضبط |
| • Tape out | -10dB | • خروجی ضبط |
| • DSP Effects | ۲۰۰+۲۰۰ برنامه | • افکت دیجیتال |
| • Delay time | 100ms - 1400ms | • زمان تاخیر |
| • Reverb | 0.1sec. - 10sec. | |
| • Signal to Noise | 108dB | • نسبت سیگنال به نویز خروجی |
| • Dimension | H:75 W:71 D:38cm | • ابعاد |
| • Weight | 54Kg | • وزن |

• ۶۰۰۰ وات قدرت

• ۴ کانال آمپلی فایر مجزا هر یک به قدرت ۱۵۰۰ وات

• افکت DSP ترکیبی ۲۰۰+۲۰۰ برنامه ای

• ۶ حافظه برای دسترسی سریع و آسان

• قابلیت پردازش، ساخت برنامه و ذخیره ۶۰ برنامه با نام و مشخصات دلخواه

• نمایشگر سطح سیگنال ورودی و ولت برق ورودی دیجیتال و دمای داخلی دستگاه دیجیتال

• انتخاب نوع بلندگو (باند و بوق) و انتخابگر خروجی هر کانال بصورت مونو و استریو

• MP3 اختصاصی تندر با قابلیت های ضبط و پخش انواع فایل های صوتی

• مدار تستر کابل و بلندگو اختصاصی تندر برای هر کانال آمپلی فایر (اتوماتیک)

• میکسر ۵ کاناله حرفه ای با امکانات: اکولایزر سه باندهی، فیلتر ۸۰ هرتز،

کنترل قله (Peak limiter) صوت ورودی



Portable Amplifier TE-800R

آمپلی فایر قابل حمل TE-800R

- Input Mic ×8 (۴ ورودی جک مونو + ۴ ورودی جک XLR کننی) ورودی میکروفن
- Input AUX ورودی های آزاد مختلف AUX ورودی آزاد
- EQUALIZER گرافیک ۷ باند اکولایزر
- Mic (sensitivity/impedance) -60dB 4.7KΩ حساسیت و امپدانس ورودی میکروفن
- Aux/line (sensitivity/impedance) -30dB 100KΩ حساسیت و امپدانس ورودی AUX
- Equivalent input noise -120dB نسبت تعادل نویز ورودی
- S.N.R <98dB نسبت سیگنال به نویز
- T.H.D <0/005% دیستروشن
- Treble (H.F) ±15dB@15KHz کنترل فرکانس زیر (تریبل)
- Mid (M.F) ±15dB@1.5KHz کنترل فرکانس متوسط (میدرنج)
- Bass (L.F) ±15dB@60Hz کنترل فرکانس (بم) باس
- Tape in -22dB ورودی ضبط
- Tape out -10dB خروجی ضبط
- DSP Effects زمان تاخیر ۳۲بیتی، ۱۶ حالت
- Delay time 100ms - 1000ms افکت دیجیتال
- Reverb 0.1sec. - 10sec.
- Signal to Noise 108dB نسبت سیگنال به نویز خروجی
- Dimension H:70 W:78 D:20cm ابعاد
- Weight 30Kg وزن

• ۸۰۰ وات قدرت

• ۲ کانال آمپلی فایر مجزا هر یک به قدرت ۴۰۰ وات

• میکسر ۸ کاناله (۴ کانال مونو + ۲ کانال استریو) با ۳ باند اکولایزر

• رادیو FM و ریموت کنترل

• افکت دیجیتال ۳۲ بیتی ۱۶ حالت

• MP3 با قابلیت ضبط و پخش انواع فایل های صوتی

• مجهز به میکروفن بی سیم و یک مینی میکسر و بدنه فایبرگلاس

• پهنای باند 40Hz - 16KHz

• ۲ باند هر یک به قدرت ۲۵۰ وات با بلندگوهای ووفر و توییتر پرقدرت

• ورودی هر لاین بصورت مجزا ورودی (آزاد و میکروفن)

• ورودی و خروجی های ضبط بصورت جداگانه، جک RCA

• خروجی AUX برای اتصال به آمپلی فایر دیگر یا مانیتور صوتی با ولوم کنترل

آمپلی فایر قابل حمل در دو مدل

مدل: TE-400R

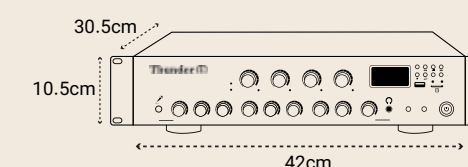


Portabl Amplifier TE-400R

آمپلی فایر قابل حمل TE-400R

• INput Mic ×3	• ورودی میکروفن ۳
• INput AUX ×3	• ورودی آزاد ۳
• EQUALIZER	• اکولایزر
• Mic (sensitivity/impedance)	• حساسیت و امپدانس ورودی میکروفن -48dB 3KΩ
• Aux/line (sensitivity/impedance)	• حساسیت و امپدانس ورودی AUX -30dB 100KΩ
• Equivalent input noise	• نسبت تعادل نویز ورودی -120dB
• S.N.R	• نسبت سیگنال به نویز <98dB
• T.H.D	• دیستروشن <0/005%
• Treble (H.F)	• کنترل فرکانس زیر (تریبل) ±15dB@10KHz
• Bass (L.F)	• کنترل فرکانس (بم) ±15dB@50Hz
• Tape in	• ورودی ضبط -22dB
• Tape out	• خروجی ضبط -10dB
• Delay time	• زمان تاخیر 20ms - 600ms
• Signal to Noise	• نسبت سیگنال به نویز خروجی 104dB
• Dimension	• ابعاد H:63 W:42 D:27cm
• Weight	• وزن 20Kg

- آمپلی فایر پرتابل اهمی با ۴۰۰ وات قدرت
- ۲ کانال آمپلی فایر مجزا هر یک به قدرت ۲۰۰ وات
- میکسر ۳ کاناله و مجهز به یک میکروفن بی سیم
- رادیو FM و ریموت کنترل، دارای باتری ۲۴ ولت و قابلیت شارژ
- افکت دیجیتال بورد اکو بصورت (ولوم تکرار، تاخیر و اکو)
- MP3 با قابلیت ضبط و پخش انواع فایل های صوتی
- مجهز به محافظ اتصال کوتاه، اضافه بار و ولتاژ DC خروجی
- پهنای باند 40Hz - 15KHz
- ورودی هر لاین بصورت مجزا ورودی (آزاد و میکروفن)
- ورودی و خروجی های ضبط بصورت جداگانه، جک RCA و خروجی هدفون
- خروجی AUX برای اتصال به آمپلی فایر دیگر یا مانیتور صوتی با ولوم کنترل



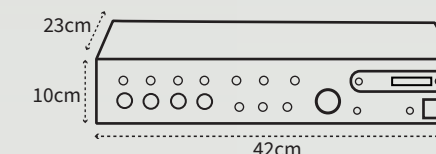
Stereo Amplifier TE-4CH1000

آمپلی فایر استریو TE-4CH1000

- سلکتور ۶ حالت تنظیم آرایش بلندگو ها
حالت ۱ (STEREO×2)
حالت ۲ (STEREO) + (MONO×2)
حالت ۳ (MONO×4)
حالت ۴ (SUB) + (MONO) + (STEREO)
حالت ۵ (STEREO SUB) + (STEREO SUR)
حالت ۶ (BRIDGE SUB) + (STEREO SUR)
- ۲ ورودی میکروفن جک کمبو و ۱ ورودی میکروفن جک TS
- ابعاد: H:10.5 D:42 W:30.5cm
- وزن 11 Kg

- آمپلی فایر اهمی ۱۰۰۰ وات
- ۴ کانال آمپلی فایر هر یک به قدرت ۳۴۰ وات (Max)
- دارای پیش زنگ و آژیر
- مجهز به MP3 Mute + رادیو FM، ریموت کنترل و بلوتوث
- LED نشان دهنده SIGNAL و CLIP
- اکوی دیجیتال با کنترل های تاخیر و تکرار
- خروجی هدفون همراه با ولوم کنترل
- خروجی های بلندگو در ۲ نوع ترمینال مخصوص فیش موزی و اسپیکون
- MP3 با نمایشگر LCD و قابلیت پخش انواع فایل های صوتی
- در دو رنگ مشکی و نقره ای

پابلیک آدرس آمپلی فایر مدل: TE-430PA

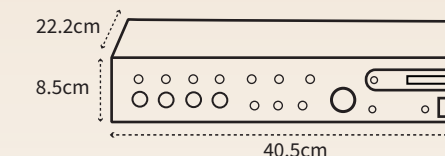


Public Address Amplifier TE-430PA

پابلیک آدرس آمپلی فایر TE-430PA

• System type	آمپلی فایر اهمی	نوع سیستم
• Power	430W	قدرت
• Mixer	۴ با ۲ باند اکولایزر	میکسر
• INput Mic	۳ ورودی میکروفن	ورودی میکروفن
• INput AUX	۱ ورودی آزاد مونو، ۱ ورودی آزاد AUX با فیش سونی	ورودی آزاد
• Amplifier channel	۱ کاناله	کانال آمپلی فایر
• Dimensions	W42 D23 H10 Cm	ابعاد
• Weight	6.2Kg	وزن
• MP3	دارد	MP3
• FM radio	دارد	رادیو FM
• Bluetooth	دارد	بلوتوث
• USB	دارد	USB
	دارد	ورودی Mointor out

- ۴۳۰ وات قدرت
- مجهز به MP3player + رادیو FM
- ۳ ورودی میکروفن + ۱ ورودی آزاد AUX
- دارای پیش زنگ + آژیر
- قابلیت زون بندی بلندگوها در ۳ زون
- ورودی و خروجی های پخش و ضبط
- مجهز به محافظ الکترونیکی
- اکوی دیجیتال با کنترل های تاخیر و تکرار
- سیستم خنک کنندگی هیت سینک داخلی
- فن اتوماتیک الکترونیکی



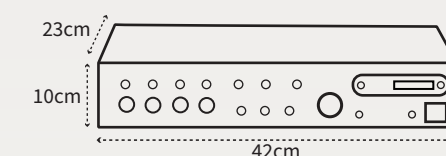
Public Address Amplifier TE-440PA

پابلیک آدرس آمپلی فایر TE-440PA

• System type	آمپلی فایر ولتی/اهمی	نوع سیستم
• Power	440W	قدرت
• Mixer	۴ با ۲ باند اکولایزر	میکسر
• INput Mic	۳ ورودی میکروفن	ورودی میکروفن
• INput AUX	۱ ورودی آزاد مونو، ۱ ورودی آزاد AUX با فیش سونی	ورودی آزاد
• Amplifier channel	۱ کاناله	کانال آمپلی فایر
• Dimensions	W40.5 D22.2 H8.5 Cm	ابعاد
• Weight	6.2Kg	وزن
• MP3	دارد	MP3
• FM radio	دارد	رادیو FM
• Bluetooth	دارد	بلوتوث
• USB	دارد	USB
	دارد	ورودی Mointor out

- آمپلی فایر ولتی-اهمی با ۴۴۰ وات قدرت
- مجهز به MP3 Mute + رادیو FM، ریموت کنترل و بلوتوث
- ۱ کانال آمپلی فایر
- دارای پیش زنگ + آژیر
- قابلیت نصب در رک های استاندارد
- MP3 با قابلیت پخش انواع فایل های صوتی
- قابلیت استفاده همزمان از خروجی های ولتی و اهمی
- اکوی دیجیتال با کنترل های تاخیر و تکرار

- نمایشگر وات خروجی و سیستم خنک کنندگی داخلی با فن اتوماتیک الکترونیکی
- ورودی و خروجی های ضبط بصورت جداگانه، جک RCA برای اتصال سیستم های صوتی دیگر



Public Address Amplifier TE-460PA

پابلیک آدرس آمپلی فایر TE-460PA

• System type	آمپلی فایر ولتی / اهمی	نوع سیستم
• Power	460W	قدرت
• Mixer	۴ با ۲ باند اکولایزر	میکسر
• INput Mic	۳ ورودی میکروفن	ورودی میکروفن
• INput AUX	۱ ورودی آزاد مونو، ۱ ورودی آزاد AUX با فیش سونی	ورودی آزاد
• Amplifier channel	۱ کاناله	کانال آمپلی فایر
• Dimensions	W42 D23 H10 Cm	ابعاد
• Weight	6.2Kg	وزن
• MP3	دارد	MP3
• FM radio	دارد	رادیو FM
• Bluetooth	دارد	بلوتوث
• USB	دارد	USB
	دارد	ورودی Mointor out

• ۴۶۰ وات قدرت

• مجهز به MP3player + رادیو FM

• ۳ ورودی میکروفن + ۱ ورودی آزاد AUX

• دارای پیش زنگ + آژیر

• قابلیت زون بندی بلندگوها در ۳ زون

• ورودی و خروجی های پخش و ضبط

• مجهز به محافظ الکترونیکی

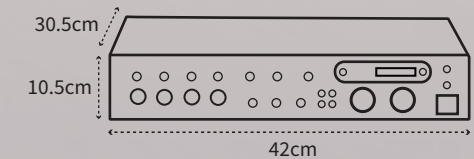
• اکوی دیجیتال با کنترل های تاخیر و تکرار

• قابلیت انتخاب نوع خروجی (ولتی یا اهمی در زون بندی)

• سیستم خنک کننده هیت سینک داخلی

• فن اتوماتیک الکترونیکی

پابلیک آدرس آمپلی فایر مدل: TE-640PA



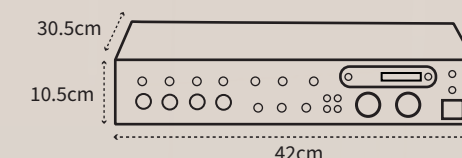
Public Address Amplifier TE-640PA

پابلیک آدرس آمپلی فایر TE-640PA

• System type	آمپلی فایر اهمی	نوع سیستم
• Power	640 W	قدرت
• Mixer	۴ با ۲ باند اکولایزر	میکسر
• INput Mic	۳ ورودی میکروفن	ورودی میکروفن
• INput AUX	۱ ورودی آزاد مونو، ۱ ورودی آزاد AUX با فیش سونی	ورودی آزاد
• Amplifier channel	۲ کاناله	کانال آمپلی فایر
• Dimensions	W30.5 D42 H10.5 Cm	ابعاد
• Weight	6.7Kg	وزن
• MP3	دارد	MP3
• FM radio	دارد	رادیو FM
• Bluetooth	دارد	بلوتوث
• USB	دارد	USB
	دارد	ورودی Mointor out

- آمپلی فایر اهمی با ۶۴۰ وات قدرت
- مجهز به MP3 Mute + رادیو FM، ریموت کنترل و بلوتوث
- ۲ کانال آمپلی فایر
- دارای پیش زنگ + آژیر
- قابلیت نصب در رک های استاندارد
- MP3 با قابلیت پخش انواع فایل های صوتی
- مجهز به محافظ الکترونیکی با نمایشگر بار خروجی
- اکوی دیجیتال با کنترل های تاخیر و تکرار

- نمایشگر وات خروجی و سیستم خنک کننده داخلی با فن اتوماتیک الکترونیکی
- ورودی و خروجی های ضبط بصورت جداگانه، جک RCA برای اتصال سیستم های صوتی دیگر



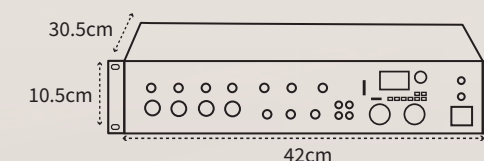
Public Address Amplifier TE-660PA

پابلیک آدرس آمپلی فایر TE-660PA

• System type	آمپلی فایر با ولتی/اهمی	نوع سیستم
• Power	660W	قدرت
• Mixer	با ۲ باند اکولایزر	میکسر
• INput Mic	۳ ورودی میکروفن	ورودی میکروفن
• INput AUX	۱ ورودی آزاد مونو، ۱ ورودی آزاد AUX با فیش سونی	ورودی آزاد
• Amplifier channel	۲ کاناله	کانال آمپلی فایر
• Dimensions	W30.5 D42 H10.5 Cm	ابعاد
• Weight	10.6 Kg	وزن
• MP3	دارد	MP3
• FM radio	دارد	رادیو FM
• Bluetooth	دارد	بلوتوث
• USB	دارد	USB
	دارد	ورودی Mointor out

- آمپلی فایر ولتی-اهمی با ۶۶۰ وات قدرت
- مجهز به MP3 Mute + رادیو FM، ریموت کنترل و بلوتوث
- ۲ کانال آمپلی فایر مجزا هر یک به قدرت ۳۳۰ وات
- دارای پیش زنگ + آژیر
- قابلیت نصب در رک های استاندارد
- MP3 با قابلیت پخش انواع فایل های صوتی
- مجهز به محافظ الکترونیکی با نمایشگر بار خروجی
- اکوی دیجیتالی با کنترل های تاخیر و تکرار
- نمایشگر وات خروجی و سیستم خنک کننده داخلی با فن اتوماتیک الکترونیکی
- ورودی و خروجی های ضبط بصورت جداگانه، جک RCA برای اتصال سیستم های صوتی دیگر

- قابلیت استفاده همزمان از خروجی های ولتی و اهمی

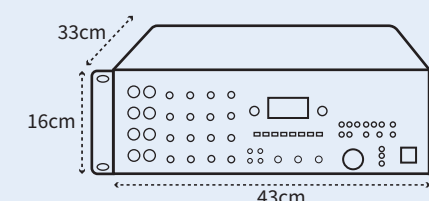


Public Address Amplifier TE-680PA

پابلیک آدرس آمپلی فایر TE-680PA

• System type	آمپلی فایر ۲ کاناله با خروجی اهمی و ولتی	نوع سیستم
• Power	680W	قدرت
• Mixer	۴ با ۲ باند اکولایزر	میکسر
• INput Mic	۳ ورودی میکروفن	ورودی میکروفن
• INput AUX	۱ ورودی آزاد مونو، ۱ ورودی آزاد AUX با فیش سونی	ورودی آزاد
• Amplifier channel	۲ کاناله	کانال آمپلی فایر
• Digital effect	دارد	افکت دیجیتال
• Dimensions	H10.5 W42 D30.5 Cm	ابعاد
• Weight	10.6Kg	وزن

- آمپلی فایر ولتی-اهمی با ۶۸۰ وات قدرت
- مجهز به MP3 Mute + رادیو FM، ریموت کنترل و بلوتوث
- ۲ کانال آمپلی فایر مجزا هر یک به قدرت ۳۴۰ وات
- دارای پیش زنگ + آژیر
- قابلیت نصب در رک های استاندارد
- MP3 با نمایشگر LCD و قابلیت پخش انواع فایل های صوتی
- مجهز به محافظ الکترونیکی با نمایشگر بار خروجی
- اکوی دیجیتال با کنترل های تاخیر و تکرار
- نمایشگر وات خروجی و سیستم خنک کننده داخلی با فن اتوماتیک الکترونیکی
- ورودی و خروجی های ضبط بصورت جداگانه، جک RCA برای اتصال سیستم های صوتی دیگر
- قابلیت استفاده همزمان از خروجی های ولتی و اهمی



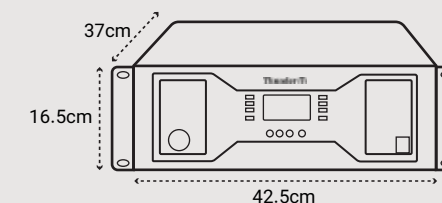
Smart Public Address Amplifier TE-1200PA

پابلیک آدرس آمپلی فایر هوشمند TE-1200PA

• INput Mic ×4	۴ ورودی میکروفن	• ورودی میکروفن
• INput AUX ×4	۴ ورودی آزاد	• ورودی آزاد
• Amplifier channel	۱ کانال	• کانال آمپلی فایر
• Mic (sensitivity/impedance)	-60dB 4.7KΩ	• حساسیت و امپدانس ورودی میکروفن
• Aux/line (sensitivity/impedance)	-30 dB 100 kΩ	• حساسیت و امپدانس ورودی AUX
• Equivalent input noise	-120dB	• نسبت تعادل نویز ورودی
• S.N.R	<98dB	• نسبت سیگنال به نویز
• T.H.D	<0.005%	• دیستروشن
• Treble (H.F)	±15dB@15KHz	• کنترل فرکانس زیر (تریبل)
• Bass (L.F)	±15dB@60KHz	• کنترل فرکانس بم (باس)
• Tape in	-22dB	• ورودی ضبط
• Tape out	-10dB	• خروجی ضبط
• Delay time	100ms - 1400 ms	• زمان تاخیر
• Signal to Noise	108dB	• نسبت سیگنال به نویز خروجی
• Reverb	1 sec. - 10 sec	• Reverb
• Dimension	W33 D43 H16 Cm	• ابعاد
• Weight	14.3Kg	• وزن

- پاور قدرتمند ۱۲۰۰ وات با زون بندی ۶ کاناله هوشمند همراه با ۳ حافظه
- نشانگر بار مصرفی کل و هر یک از زون ها بصورت مجزا
- دارای صدای زنگ + آژیر و بلندگو داخلی
- میکسر ۴ کاناله و اکوی دیجیتالی
- پخش و ضبط MP3 همراه با بلوتوث و رادیو، اختصاصی تندر
- ورودی و خروجی جهت موازی کردن نامحدود دستگاه ها
- ورودی و خروجی های ضبط بصورت جداگانه، جک RCA
- سیستم تشخیص نوع بلندگو و تقسیم اتوماتیک توان خروجی بین زونها
- سیستم اتوماتیک قطع صدای پخش صوت MP3، توسط کانال ۱ میکسر
- سیستم خنک کننده داخلی با فن اتوماتیک الکترونیکی
- سیستم تشخیص و خارج کردن زون معیوب از مدار و سیستم نظارت و کنترل بار خروجی
- دارای اندازه استاندارد رک، خروجی آزاد بلندگو و سیستم فن اتوماتیک

پاور آمپلی فایر هوشمند مدل: TE-1500W



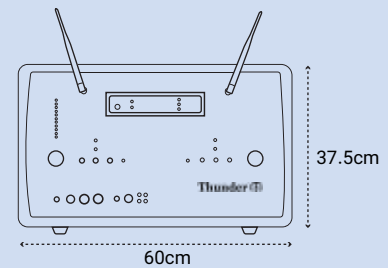
Smart Power Amplifier TE-1500W

پاور آمپلی فایر هوشمند TE-1500W

- Output power 1500W توان خروجی
- S.N.R < 98db نسبت سیگنال به نویز
- Input sensitivity 0.5V~7.2V RMS حساسیت ورودی
- Zone lode control 2Ω/4Ω 70V/100V کنترل بار زون ها
- Frequency response 80Hz~16KHz پاسخ فرکانسی
- Filter frequency 150Hz~1.8KHz~10KHz ±5dB فرکانس فیلتر
- Distortion Total %0.1-1KHz 1W %0.005 دیستورشن
- Cooling system تغییر سرعت خودکار سیستم خنک کننده
- Indicator محافظ، سیگنال، محدودکننده، فعال بودن نشانگرها
- Protector اضافه بار، DC، حرارتی، اتصال کوتاه محافظ ها
- Max output voltage 2Ω:20V4Ω:30V8Ω:40V بیشترین ولتاژ بر خروجی ها
- Required voltage 200~250V50~60-Hz ولتاژ ورد نیاز
- Temperture range -10°~50° محدوده دمای محیط
- Dimension H:16.5 W:42.5 D:37cm ابعاد
- Weight 17Kg وزن

- پاور قدرتمند ۱۵۰۰ وات
- مجهز به کنترل هوشمند ، شامل کنترل خودکار ولوم در حالت بار اضافی و افزایش دما
- تغییر امپدانس زون ها نسبت به اضافه بار مصرفی خارج نمودن زون معیوب از مدار
- انتخاب خروجی های ترکیبی اهمی-ولتی
- زون بندی اهمی و ولتی با ۳ زون
- زون بندی ترکیبی اهمی-ولتی
- اکولایزر ۳ بانندی dB Tone Control
- مجهز به ولوم دیجیتالی حافظه دار
- مجهز به سیستم های هوشمند برای انتخاب نوع و توان بلندگو

پاور آمپلی فایر + گیرنده دیجیتال مدل: TE-W2200



Power Amplifier + Digital Receiver TE-W2200

پاور آمپلی فایر + گیرنده دیجیتال TE-W2200

• EQUALIZER	۳ باندى	اکولایزر
• Mic (sensitivity/impedance)	-60dB 4.7KΩ	حساسیت و امپدانس ورودی میکروفن
• Aux/line (sensitivity/impedance)	-30dB 100KΩ	حساسیت و امپدانس ورودی AUX
• Equivalent input noise	-120 dB	نسبت تعادل نویز ورودی
• S.N.R	<98dB	نسبت سیگنال به نویز
• T.H.D	< 0/005%	دیستروشن
• Treble (H.F)	±15dB@15KHz	کنترل فرکانس زیر (تریبل)
• Mid (M.F)	±15dB@1.5KHz	کنترل فرکانس متوسط (میدرنج)
• Bass (L.F)	±15dB@60Hz	کنترل فرکانس (بم) باس
• Tape in	-22dB	ورودی ضبط
• Tape out	-10dB	خروجی ضبط
• Signal to Noise	108dB	نسبت سیگنال به نویز خروجی
• Dimension	H:37.5 W:60 D:36cm	ابعاد
• Weight	19.2Kg	وزن

• ۲۲۰۰ وات قدرت

• ۲ کانال آمپلی فایر مجزا هر یک به قدرت ۱۱۰۰ وات

• قابلیت انتخاب نوع و توان بلندگو

• نمایشگر وات خروجی

• نمایشگر دیجیتال ولتاژ برق ورودی

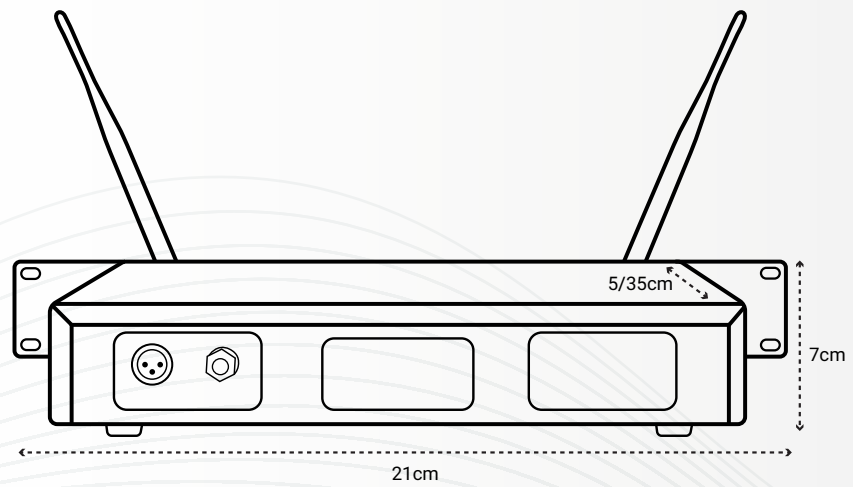
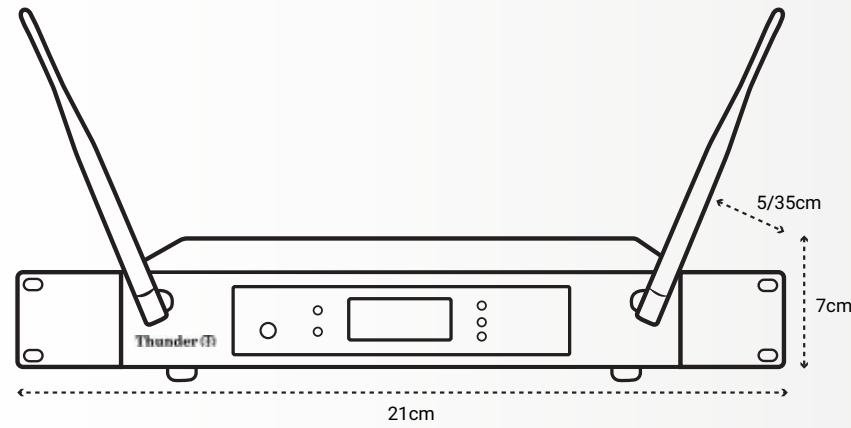
• محافظ الکترونیکی با نمایشگر

• ورودی میکروفن و آزاد

• با حساسیت بالا مناسب برای هیئات مذهبی، سازمان ها، کارخانجات

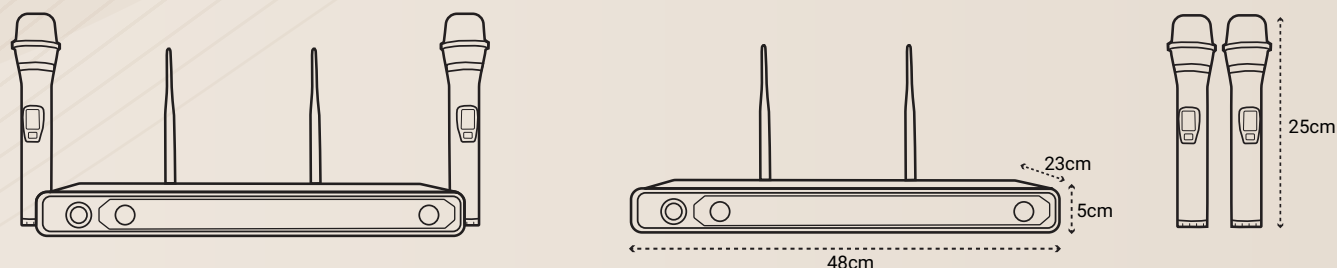
و مکان هایی که امکان کابل کشی ندارند

گیرنده بی سیم بدون پاور W-TH-R 4100



میکروفن بیسیم مدل: TMW-8099

میکروفن بیسیم مدل: TMW-8099



Wireless Microphone TMW-8099

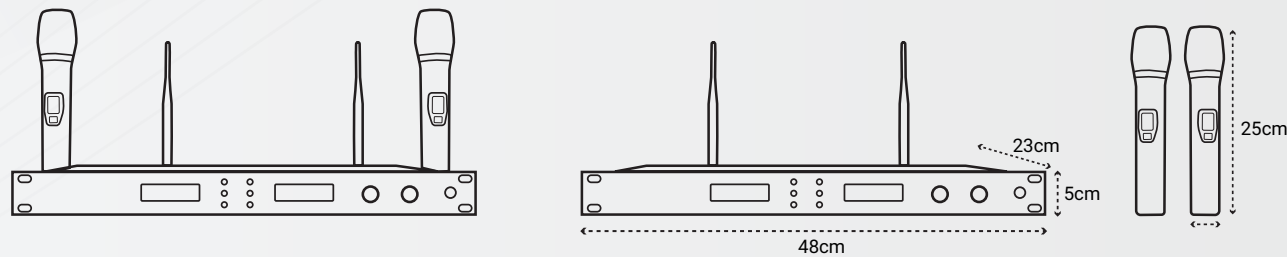
میکروفن بیسیم TMW-8099

گیرنده	فرستنده (میکروفن)	مشخصات فنی
UHF: 620-950MHz 2*100 --- --- ≤0.5% 220V - 50Hz --- PLL Synthesized Superhetrodyne 90-dBm Balanceg & Unbalanced H:5 W:48 D:23cm 5Kg	UHF: 620-950MHz 100 ACT IR Port 80-10 mw ≥0.5% 1.5*2V AA 10 hr --- --- --- H: 25cm 2Kg	محدوده فرکانسی تعداد کانال مدولاسیون توان RF خروجی T.H.D در ۱ کیلوهرتز منبع تغذیه مدت کارکرد باتری Oscilation Mode نوع دریافت حساسیت ورودی خروجی صوتی ابعاد وزن

- میکروفن بی سیم حرفه ای UHF
- ۲ کانال
- مجهز به سوئیچ Mute
- مجهز به سیستم PLL
- ۱۰ ساعت عمر باتری
- صفحه نمایش LCD (بروی گیرنده و میکروفن)
- شامل گیرنده و دو عدد میکروفن دستی

میکروفن بیسیم مدل: TMW-9500

میکروفن بیسیم مدل: TMW-9500



Wireless Microphone TMW-9500

میکروفن بیسیم TMW-9500

گیرنده	فرستنده (میکروفن)	مشخصات فنی
UHF: 620-950MHz 2*100 --- --- ≤0.5% 220V - 50Hz --- PLL Synthesized Superhetrodyne 90-dBm Balanceg & Unbalanced H:5 W:48 D:23cm 5Kg	UHF: 620-950MHz 100 ACT IR Port 80-10 mw ≥0.5% 1.5*2V AA 10 hr --- --- --- --- H: 25cm 2Kg	محدوده فرکانسی تعداد کانال مدولاسیون توان RF خروجی T.H.D در ۱ کیلوهرتز منبع تغذیه مدت کارکرد باتری Oscilation Mode نوع دریافت حساسیت ورودی خروجی صوتی ابعاد وزن

- میکروفن بی سیم حرفه ای UHF
- ۲ کانال
- مجهز به سویچ Mute
- مجهز به سیستم PLL
- ۱۰ ساعت عمر باتری
- صفحه نمایش LCD (بروی گیرنده و میکروفن)
- شامل گیرنده و دو عدد میکروفن دستی

میکروفن رومیزی

مدل: MC900/901



MC901

MC900

Desktop Microphone Mc 900/901

میکروفن رومیزی MC900/901

• Capsule type	خازنی	نوع کپسول
• Frequency response	60Hz - 16Khz	پاسخ فرکانسی
• Output impedance	75 اهم	امپدانس خروجی
• INput sensitivity	-42db +5db	حساسیت ورودی
• Power supply	DC3V - DC4.8V	منبع تغذیه

- کپسول خازنی
- دارای نمایشگر LED (نمایشگر روشن بودن میکروفن)
- خروجی جک کنی و معمولی
- منبع تغذیه DC3V - DC48V
- امپدانس خروجی 75Ω
- حساسیت ورودی -42db + 5db
- در دو مدل با پایه های 52 , 42cm
- کابل به متر ۵ متر

میکروفن های دینامیکی باسیم



TM-20 TM-11 TM-10

Wired Dynamic Microphone TM10/11/20

میکروفن دینامیکی باسیم TM10/11/20

- System type میکروفن باسیم دستی دینامیکی
- Frequency response 40Hz - 18Khz
- Impedance $12\Omega \pm 30\%$ (در 1 KHz)
- Sensitivity 51 ± 3 dB
- Polar pattern کاردیوید
- Connector کابل ابریشمی 5 متری + کابل دو سر کنتن

- نوع سیستم
- پاسخ فرکانسی
- امپدانس
- حساسیت
- الگوی قطبی
- کانکتور

- استفاده از مرغوبترین کپسول ها و قطعات الکترونیکی
- بدنه فلزی محکم و مقاوم با رنگ استاتیک و توری استنلس استیل
- دارای ترنس مچینگ داخلی برای تنظیم امپدانس و کاهش نویز
- دارای سیم پیچ کروی و فیلتر P.O.P در مدل های TM10-TM11
- امکان افزایش طول کابل بدون داشتن نویز
- پاسخ فرکانسی مناسب صوتی به همراه کنترل باس مطلوب
- تفکیک صوت اصلی از منابع صوتی متفرقه در محیط
- کاهش نویزهای ناشی از وزش باد در محیط
- کابل ابریشمی ۵ متری
- گلویی میکروفن و اسفنج بادگیر
- دارای کیف مخصوص



باند پسیو PS2-12 PRO X

- ۸۰۰ وات قدرت
- ووفر ۱۲ اینچ
- دارای دو بلندگوی صدای بم (ووفر) و زیر (توییتتر)
- بدنه مقاوم با کیفیت صوت مطلوب
- دو ورودی اسپیکون
- امپدانس ۸Ω
- وزن: 16Kg
- ابعاد: H:60 D:32 W:42cm

باند پسیو PS-12

- ۳۰۰-۳۵۰ وات قدرت
- ووفر ۱۲ اینچ فول رنج
- بدنه مقاوم پلاستیکی
- با کیفیت صوت مطلوب
- دو ورودی اسپیکون
- امپدانس 16Ω
- وزن: 13/95 Kg
- ابعاد: H:60 D:32 W:42cm

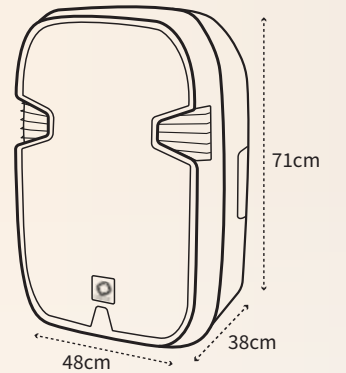
باند پسیو PS-10

- ۳۰۰ وات قدرت
- ووفر ۱۰ اینچ
- دارای دو بلندگوی صدای بم (ووفر) و زیر (توییتتر)
- بدنه مقاوم با کیفیت صوت مطلوب
- دو ورودی اسپیکون
- امپدانس 16Ω و 8
- وزن: 7/45Kg
- ابعاد: H:51 D:26 W:33/5cm

باند پسیو PS-8

- ۱۵۰ وات قدرت
- ووفر ۸ اینچ
- دارای دو بلندگوی صدای بم (ووفر) و زیر (توییتتر)
- بدنه مقاوم با کیفیت صوت مطلوب
- دو ورودی اسپیکون
- امپدانس 16Ω و 8
- وزن: 5/45Kg
- ابعاد: H:39/5 D:20 W:26cm

باند پسیو مدل: PS2-15



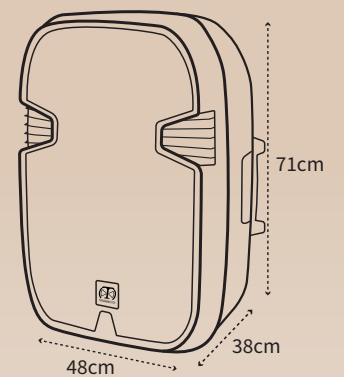
Passive Speaker PS2-15

باند پسیو PS2-15

• System type	باند پسیو	نوع سیستم
• Power	750W	قدرت
• Impedance	8Ω	امپدانس
• Woofer	15"	ووفر
• Twitter	1.75"	توییتر
• Dimensions	W38 - D48 - H71 Cm	ابعاد
• Weight	23.1Kg	وزن

- ۷۵۰ وات قدرت
- ووفر ۱۵ اینچ
- توییتر ۱/۷۵ اینچ
- دارای دو بلندگوی صدای بم (ووفر) و زیر (توییتر)
- بدنه مقاوم با کیفیت صوت مطلوب
- دو ورودی اسپیکون
- امپدانس 8Ω
- وزن: 23/1Kg
- ابعاد: H:71 D:38 W:48cm

باند پسیو مدل: PS-15 PRO



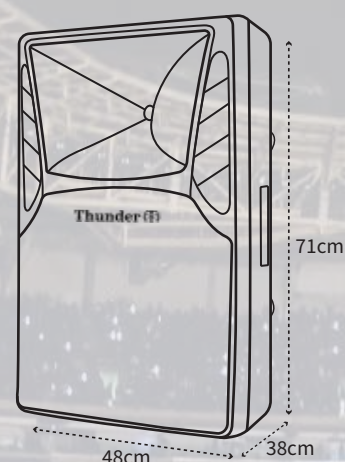
Passive Speaker PS-15 PRO

باند پسیو PS-15 PRO

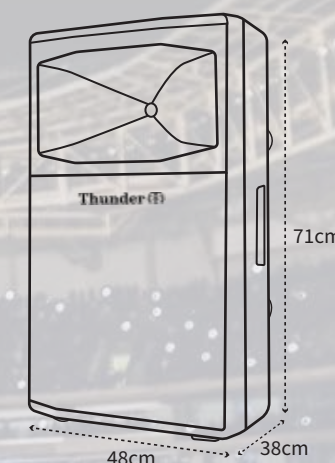
• System type	باند پسیو	نوع سیستم
• Power	1000W	قدرت
• Impedance	8Ω	امپدانس
• Woofer	15"	ووفر
• Twitter	1.75"	توییتتر
• Dimensions	W38 - D48 - H71 Cm	ابعاد
• Weight	23.1Kg	وزن

- ۱۰۰۰ وات قدرت
- ووفر ۱۵ اینچ
- توییتتر ۱/۷۵ اینچ
- دارای دو بلندگوی صدای بم (ووفر) و زیر (توییتتر)
- بدنه مقاوم با کیفیت صوت مطلوب
- دو ورودی اسپیکون
- امپدانس 8Ω
- وزن: 23/1Kg
- ابعاد: H:71 D:38 W:48cm

باند پسیو مدل: PS2-15LB



باند پسیو مدل: PS2-15LA



باند پسیو PS2-15LB

- ۵۵۰ وات قدرت
- ووفر ۱۵ اینچ
- توییتر ۱ اینچ
- دارای دو بلندگو صدای بم (ووفر) و زیر (توییتر)
- بدنه مقاوم، با کیفیت صوت مطلوب و دو ورودی اسپیکون
- امپدانس 8Ω
- وزن 15/5Kg
- ابعاد H:71cm D:38cm W:48cm

باند پسیو PS2-15LA

- ۵۵۰ وات قدرت
- ووفر ۱۵ اینچ
- توییتر ۱ اینچ
- دارای دو بلندگو صدای بم (ووفر) و زیر (توییتر)
- بدنه مقاوم، با کیفیت صوت مطلوب و دو ورودی اسپیکون
- امپدانس 8Ω
- وزن 15/5Kg
- ابعاد H:71cm D:38cm W:48cm

باند اکتیو تایفون مدل: TPS-SERIES D15



Active Speaker TYPHOON TPS-SERIES D15

باند اکتیو تایفون TPS-SERIES D15

• Amplifier	اکتیو	نوع بلندگو
• Speaker type	دارد	آمپلی فایر
• Woofer size	15"	اندازه ووفر
• Twitter size	1.75"	اندازه تویتر
• Continuous power	950W	توان مداوم
• Maximum power	1800W	حداکثر توان (peak)
• Output connectors	کنون/XLR	کانکتور های خروجی
• Input connectors	XLR/TRS combo jack (2) - RCA	کانکتور های ورودی
• Frequency range connectors	45Hz - 18Khz	رنج فرکانسی
• maximum SPL (db)	135db	حداکثر SPL(db)
• Horizontal coverage angle	90°	زاویه پوشش افقی (درجه)
• Vertical coverage angle	60°	زاویه پوشش عمودی (درجه)
• Dimensions	H70 W43 D50cm	ابعاد (cm)
• Weight	32kg	وزن
• Body Material	چوب	جنس بدنه
• Bluetooth	دارد	بلوتوث
• MP3	دارد	MP3

- ووفر ۱۵ اینچ
- تویتر ۱/۷۵ اینچ
- توری محافظ فولادی
- مجهز به سه ورودی MIC/LINE/RCA
- دارای نشان دهنده LCD
- مجهز به DSP
- مجهز به MP3, USB, BLUETOOTH
- پوشش صوتی یکنواخت، ۹۰° عمودی و ۶۰° افقی
- مجهز به ۴ پری ست از پیش تنظیم شده توسط کارخانه
(Music, Live, Speed, Club)

باند پسیو تایفون مدل: CS500



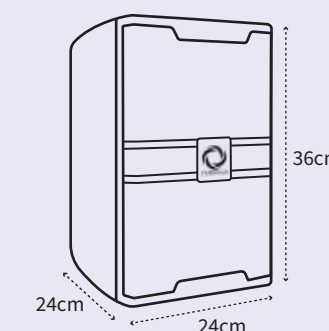
Passive Speaker TYPHOON CS500

باند پسیو تایفون CS500

• System type	باند پسیو ۵ اینچ	نوع سیستم
• Power	80W	قدرت
• Frequency response	50Hz - 15Khz	پاسخ فرکانسی
• Frequency range	80Hz - 15Khz	دامنه فرکانسی
• allergy	91db	حساسیت
• Impedance	8 اهم	امپدانس
• Dimensions	W16 D16 H22 Cm	ابعاد
• Weight	2.15Kg	وزن

- ووفر ۵ اینچ با بازده بالا
- توپیتر ۷۵/۰ اینچ
- توری محافظ
- امپدانس ۸Ω
- قابل استفاده برای پخش صدای زنده
- پوشش صوتی یکنواخت، ۱۰۰° عمودی و ۷۰° افقی
- وزن 2/15Kg
- ابعاد: H:22 D:16 W:16cm
- در دو رنگ سیاه و سفید

باند پسیو تایفون مدل: CS800



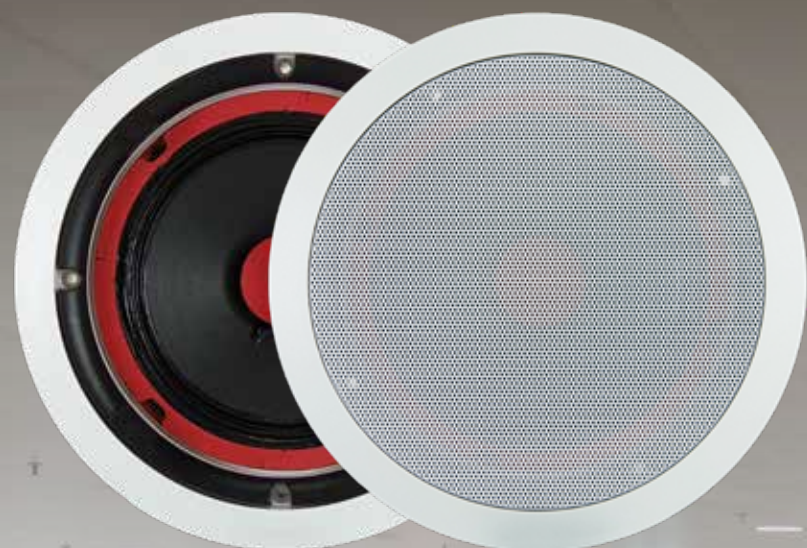
Passive Speaker TYPHOON CS800

باند پسیو تایفون CS800

• System type	باند پسیو ۸ اینچ	نوع سیستم
• Power	300W	قدرت
• Frequency response	50Hz - 15Khz	پاسخ فرکانسی
• Frequency range	80Hz - 15Khz	دامنه فرکانسی
• allergy	91db	حساسیت
• Impedance	8 اهم	امپدانس
• Dimensions	W24 D24 H36 Cm	ابعاد
• Weight	6.8Kg	وزن

- ووفر ۸ اینچ با بازده بالا
- توییترا ۱ اینچ
- توری محافظ
- قابل استفاده برای پخش صدای زنده
- قابل استفاده در کنار بلندگوهای ساب ووفر
- پوشش صوتی یکنواخت، ۱۰۰° عمودی و ۷۰° افقی
- وزن 6/8Kg
- ابعاد: H:36 D:24cm W:24cm
- در دو رنگ سیاه و سفید

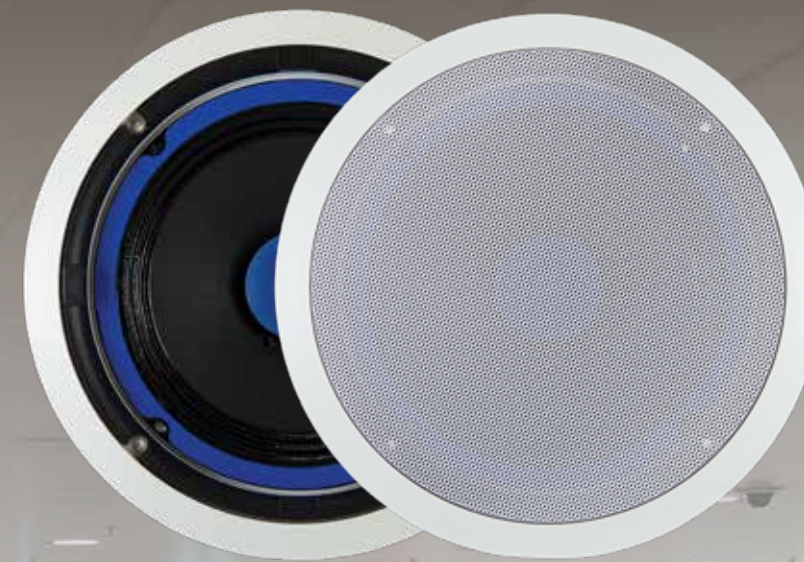
بلندگو سقفی مدل: TSC65/65T



بلندگو سقفی TSC65

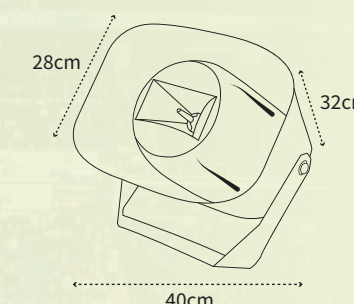
مدل TSC65		
Max Power	15 W	قدرت
Rated Power	3/4.5/6/7/9/14 W	ترکیب توان خروجی
Opening angle at 1 KHz/4 KHz(-6 dB)	175°/55°	پوشش دهی
SPL (1W/1M)	86 dB	حداکثر سطح فشار صوتی
Frequency range	85 Hz to 18 KHz	پاسخ فرکانسی
Cutout Size	200 mm	اندازه برش
Dimensions	75×240 mm	ابعاد
Weight	1.250 gr	وزن

بلندگو سقفی مدل: TSC80



بلندگو سقفی TSC80

مدل TSC80		
Max Power	30 W	قدرت
Rated Power	9/14/18/28/37 W	ترکیب توان خروجی
Opening angle at 1 KHz/4 KHz(-6 dB)	175°/55°	پوشش دهی
SPL (1W/1M)	98 dB	حداکثر سطح فشار صوتی
Frequency range	75 Hz to 18 KHz	پاسخ فرکانسی
Cutout Size	240 mm	اندازه برش
Dimensions	95×280 mm	ابعاد
Weight	2.100 gr	وزن



Music Horn TMH-16T100

موزیک هورن TMH-16T100

Mechanical Specifications

• Screws	Stainless steel
• Connection	Screw Terminal Block
• Speaker	6.5 Inch Aluminum basket
• Magnate	120 mm, Voice Coil: 1Inch
• Holder	4 mm Aluminum
• Weight	6.8Kg
• Dimension	L: 32 W: 40 H: 28cm

Electrical Specifications

• Rated Power	100W
• Rated input	100W at 70/100V; 150W at 8Ω/16Ω
• High Impedance	100Ω, 200Ω, 800Ω, 1.1KΩ, 2.2KΩ, 2.KΩ
• Driver Impedance	8Ω Or 16Ω
• Power Taps	100V:100W, 50W, 25W, 18W, 9W, 7W 70V:50W, 25W, 13W, 9W, 4.5W, 3.5W
• Sound Pressure Level	97dB to 112dB (SPL)
• Effective Frequency Range	50Hz to 20KHz

• ۱۰۰ وات توان خروجی (بدون ترانس مچینگ و با ترانس مچینگ)

- کیفیت پخش صوت باند + پرتاب صوت بوق
- حساسیت بالا + زاویه باز برای پخش صوت فراگیر
- دارای بلندگوی داخلی ووفر و توییتر
- قدرت خروجی قابل تنظیم، متناسب با محیط (از ۳/۵ تا ۱۰۰ وات در امپدانس های ۸ و ۱۶ اهم)
- بدنه پلاستیکی از جنس ABS
- ضد اشعه ماوراءبنفش (Anti UV)
- مناسب برای استفاده در هر شرایط آب و هوایی

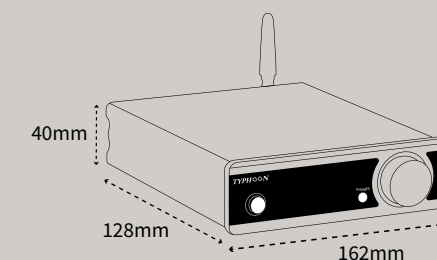




Smart Home Systems

سیستم‌های هوشمند خانگی
(دستگاه‌های صوتی)

آمپلی فایر دیجیتال استریو DAC-AMP تایفون مدل: TY-60



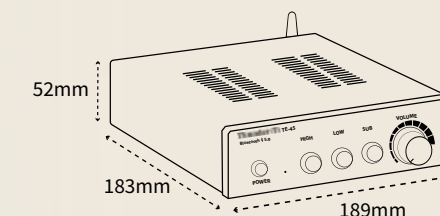
Stereo Digital Amplifier TY-60

آمپلی فایر دیجیتال استریو TY-60

• System type	آمپلی فایر دیجیتال 2 کانال	نوع سیستم
• Maximum stereo power	100 + 100 وات	حداکثر توان استریو
• Stereo output impedance	4 تا 8 اهم	امپدانس خروجی استریو
• Frequency response	20Hz - 20KHz	پاسخ فرکانسی
• Inputs	USB/COAX/OPT/BLUETOOTH/AUX	ورودی ها
• Sampling rate USB	96KHz - 24 Bit	نرخ نمونه برداری USB
• Sampling rate OPT-COAX	192KHz - 24 Bit	نرخ نمونه برداری OPT-COAX
• Bluetooth unlocking formats	SBC/AAC/APTX HD/LDAC	فرمت های بازگشایی بلوتوث
• Equalizer	دارد	اکولایزر
• Work efficiency	%95	بازده کاری
• Body Material	الومنیوم	جنس بدنه
• Weight	0.610 Kg	وزن
• Dimensions	162 × 128 × 40 mm	ابعاد

- آمپلی فایر دیجیتال استریو کلاس D
- حرفه ای Decoder
- توان خروجی 100+100 وات
- همراه با آداپتور و ریموت کنترل
- قابل استفاده در سیستم های خانه هوشمند
- ورودی USB Type B با مدار معروف K2M ES9018
- دارای 5 ورودی صوتی
- USB / COAX / OPT / BLUETOOTH / AUX
- بلوتوث 5 با قابلیت بازگشایی انواع فرمت های
- SBC / AAC / APTX / APTX HD / LDAC
- در دو رنگ مشکی و نقره ای

آمپلی فایر دیجیتال استریو+ساب ووفر مدل: TE-45



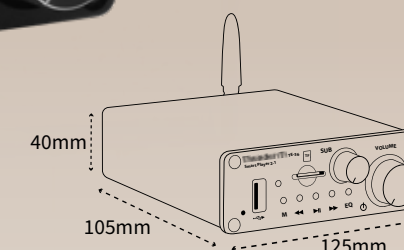
Stereo Digital Amplifier + Subwoofer TE-45

آمپلی فایر دیجیتال استریو+ ساب ووفر TE-45

• System type	آمپلی فایر دیجیتال 2.1 کانال	نوع سیستم
• Maximum stereo power	300 + 300 وات	حداکثر توان استریو
• Maximum subwoofer power	600 وات	حداکثر توان ساب ووفر
• Frequency response	20Hz - 20KHz	پاسخ فرکانسی
• Stereo output impedance	8 تا 16 اهم	امپدانس خروجی استریو
• Subwoofer output impedance	4 تا 8 اهم	امپدانس خروجی ساب ووفر
• Work efficiency	%95	بازده کاری
• Bluetooth module	QCC3034 V5.0	ماژول بلوتوث
• Equalizer	دارد	اکولایزر
• Operating voltage	100 - 240 AC	ولتاژ کارکرد
• Body Material	الومنیوم	جنس بدنه
• Weight	1.45 Kg	وزن
• Dimensions	183 × 189 × 52 mm	ابعاد

- دیجیتال، استریو، پر قدرت، ساب ووفر (2.1 کانال)
- قدرت خروجی ۳۰۰+۳۰۰ وات استریو + ساب ووفر ۶۰۰ وات
- دارای ورودی های بلوتوث 5 و AUX (جک RCA)
- دارای منبع تغذیه سوئیچینگ داخلی با توان بالا
- قابل استفاده در سیستم های خانه هوشمند ، رستوران و ...
- استفاده از دو تراشه TPA 3255 برای کیفیت بالای پخش صوت
- بازده کاری ۹۵ درصد
- ابعاد 183 × 52 × 189 mm
- وزن 1.45 Kg
- در دو رنگ مشکی و نقره ای

آمپلی فایر دیجیتال استریو+ساب ووفر مدل: TE-36

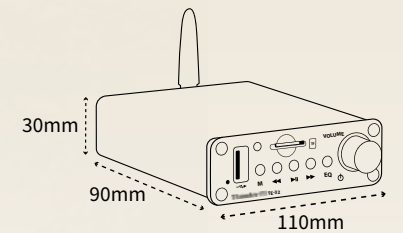


Stereo Digital Amplifier + Subwoofer TE-36

آمپلی فایر دیجیتال استریو+ ساب ووفر TE-36

• System type	آمپلی فایر دیجیتال 2.1 کانال	نوع سیستم
• Maximum stereo power	50 + 50 وات	حداکثر توان استریو
• Maximum subwoofer power	100 وات	حداکثر توان ساب ووفر
• Frequency response	20Hz - 20KHz	پاسخ فرکانسی
• Stereo output impedance	4 تا 16 اهم	امپدانس خروجی استریو
• Subwoofer output impedance	4 تا 8 اهم	امپدانس خروجی ساب ووفر
• Work efficiency	%95	بازده کاری
• Bluetooth	دارد	بلوتوث
• Equalizer	دارد	اکولایزر
• Operating voltage	24 - 12 V.DC	ولتاژ کارکرد
• Body Material	الومینیوم	جنس بدنه
• Weight	0.400 Kg	وزن
• Dimensions	125 × 105 × 40 mm	ابعاد

- دیجیتال، استریو، ساب ووفر (2.1 کانال) کلاس D
- قدرت خروجی ۵۰+۵۰ وات استریو + ساب ووفر ۱۰۰ وات
- به همراه آداپتور و ریموت کنترل
- قابل استفاده در سیستم های خانه هوشمند ، رستوران و ...
- مناسب برای استفاده باندهای سقفی و دیواری ۴ تا ۱۶ اهم
- دارای ورودی های SD cart TF - USB - AUX - بلوتوث 5 - رادیو FM
- ابعاد 125 × 105 × 40 mm
- وزن 0.400 Kg



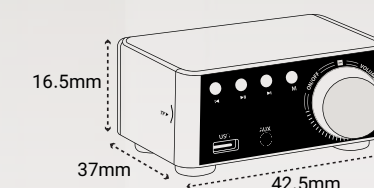
Stereo Digital Amplifier TE-32

آمپلی فایر دیجیتال استریو TE-32

• System type	آمپلی فایر دیجیتال ۲ کانال	نوع سیستم
• Maximum stereo power	50 + 50 وات	حداکثر توان استریو
• Frequency response	20Hz - 20KHz	پاسخ فرکانسی
• Stereo output impedance	4 تا 16 اهم	امپدانس خروجی استریو
• Work efficiency	%95	بازده کاری
• Bluetooth	دارد	بلوتوث
• Equalizer	دارد	اکولایزر
• Operating voltage	24 - 12 V.DC	ولتاژ کارکرد
• Body Material	الومینیوم	جنس بدنه
• Weight	0.250 Kg	وزن
• Dimensions	110 × 90 × 30 mm	ابعاد

- دیجیتال، استریو (2 کانال) کلاس D
- قدرت خروجی ۵۰+۵۰ وات استریو
- به همراه آداپتور و ریموت کنترل
- قابل استفاده در سیستم های خانه هوشمند
- دارای ورودی های TF card SD - USB - AUX - بلوتوث 5
- مناسب برای استفاده باندهای سقفی و دیواری ۴ تا ۱۶ اهم
- ابعاد 110 × 90 × 30 mm
- وزن 0.250 Kg
- در دو رنگ مشکی و نقره ای

مینی آمپلی فایر دیجیتال استریو مدل: TH-100D



Mini Digital Stereo Amplifier TH-100D

مینی آمپلی فایر دیجیتال استریو TH-100D

• System type	مینی آمپلی فایر دیجیتال 2 کانال	نوع سیستم
• Maximum stereo power	50 + 50 وات	حداکثر توان استریو
• Frequency response	20Hz - 20KHz	پاسخ فرکانسی
• Stereo output impedance	4 تا 16 اهم	امپدانس خروجی استریو
• Work efficiency	%95	بازده کاری
• Bluetooth	دارد	بلوتوث
• Adapter	دارد	آداپتور
• Operating voltage	24-9V.DC	ولتاژ کارکرد
• Body Material	پلاستیک	جنس بدنه
• Weight	0.230 Kg	وزن
• Dimensions	110 × 70 × 50 mm	ابعاد

- دیجیتال، استریو (۲ کانال) کلاس D
- قدرت خروجی ۵۰+۵۰ وات استریو
- قابل استفاده در سیستم‌های خانه هوشمند
- مناسب برای استفاده باندهای سقفی و دیواری ۴ تا ۱۶ اهم
- دارای ورودی‌های TF card / USB / AUX / RCA / بلوتوث ۵
- به همراه آداپتور
- در دو رنگ مشکی و نقره‌ای

TYC500
TYC600
TYC650



بلندگو سقفی TYC650

- بلندگو سقفی توییتردار ۶/۵ اینچ
- قدرت (100W Peak) 50W
- امپدانس 8Ω
- پاسخ فرکانسی 38Hz - 20KHz
- حساسیت 94dB
- اندازه برش 20Cm



بلندگو سقفی TYC600

- بلندگو سقفی توییتردار ۶/۵ اینچ
- قدرت (80W Peak) 40W
- امپدانس 8Ω
- پاسخ فرکانسی 40Hz - 20KHz
- حساسیت 92dB
- اندازه برش 20Cm



بلندگو سقفی TYC500

- بلندگو سقفی توییتردار ۵/۲۵ اینچ
- قدرت (60W Peak) 30W
- امپدانس 8Ω
- پاسخ فرکانسی 45Hz - 20KHz
- حساسیت 90dB
- اندازه برش 18Cm

A modern, minimalist living room with a large window, a grey sofa, a coffee table, and a fireplace. The room is bright and airy, with a clean, contemporary aesthetic. The text is centered in a white rounded rectangle.

Decorative Sound Systems

سیستم‌های صوتی دکوراتیو

اسپیگر مانتورینگ پسیو مدل: TY-ARP8



اسپیگر مانتورینگ پسیو مدل: TY-ARP6



اسپیگر مانتورینگ پسیو TY-ARP8

- اسپیکر مانتورینگ پسیو ۴ اهم
- ووفر ۸ اینچ
- توان (250W peak) 120W
- توییتر ۱ اینچ نئودیوم با صفحه سیلک طبیعی
- جنس بدنه چوب
- پاسخ فرکانسی 45Hz - 22KHz
- حساسیت Sensitivity 96 dB
- وزن (جفت) 21Kg
- ابعاد H:38.5cm D:31.5cm W:27cm
- در دو رنگ مشکی و سفید

اسپیگر مانتورینگ پسیو TY-ARP6

- اسپیکر مانتورینگ پسیو ۴ اهم
- ووفر ۶/۵ اینچ
- توان (150W peak) 85W
- توییتر ۱ اینچ نئودیوم با صفحه سیلک طبیعی
- جنس بدنه چوب
- پاسخ فرکانسی 45Hz - 22KHz
- حساسیت Sensitivity 96 dB
- وزن (جفت) 16Kg
- ابعاد H:39cm D:27cm W:22cm
- در دو رنگ مشکی و سفید

اسپیگر مانتورینگ اکتیو مدل: TY-ARA8



اسپیگر مانتورینگ اکتیو مدل: TY-ARA6



اسپیگر مانتورینگ اکتیو TY-ARA8

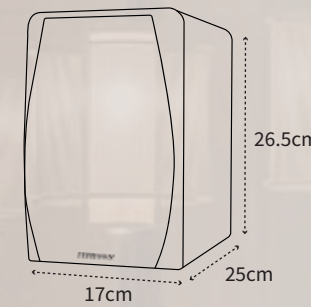
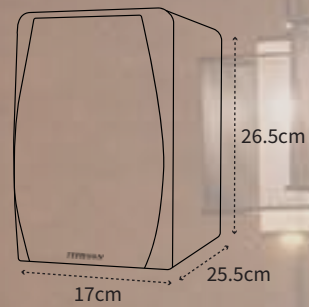
- اسپیکر مانتورینگ اکتیو
- ووفر ۸ اینچ
- توان (250W peak) 120W
- تویپتر ۱ اینچ نئودیوم با صفحه سیلک طبیعی
- جنس بدنه چوب
- پاسخ فرکانسی 45Hz - 22KHz / Sensitivity 96 dB
- ورودی XLR / TRS / RCA
- وزن 11.45Kg
- ابعاد H:38.5cm D:31.5cm W:27cm
- در دو رنگ مشکی و سفید

اسپیگر مانتورینگ اکتیو TY-ARA6

- اسپیکر مانتورینگ اکتیو
- ووفر ۶/۵ اینچ
- توان (150W peak) 85W
- تویپتر ۱ اینچ نئودیوم با صفحه سیلک طبیعی
- جنس بدنه چوب
- پاسخ فرکانسی 45Hz - 22KHz / Sensitivity 96 dB
- ورودی XLR / TRS / RCA
- وزن 8.7Kg
- ابعاد H:39cm D:27cm W:22cm
- در دو رنگ مشکی و سفید

اسپیکر دکوراتیو خانگی اکتیو مدل: TY-H5A

اسپیکر دکوراتیو خانگی پسیو مدل: TY-H5



اسپیکر دکوراتیو خانگی اکتیو TY-H5A

اسپیکر دکوراتیو خانگی پسیو TY-H5

• اسپیکر دکوراتیو خانگی اکتیو

• ووفر ۵/۵ اینچ

• توان (90W peak) 50W

• توپیتر ۱ اینچ

• جنس بدنه چوب

• خروجی ساب ووفر اکتیو و دارای ریموت کنترل

• پاسخ فرکانسی 55Hz - 20KHz

• ورودی BLUETOOTH / USB / SD / COAX / OPTICAL / AUX

• وزن (جفت) 11.2Kg

• ابعاد H:26.5cm D:25cm W:17cm

• اسپیکر دکوراتیو خانگی پسیو ۶ اهم

• ووفر ۵/۵ اینچ

• توان (90W peak) 50W

• توپیتر ۱ اینچ

• جنس بدنه چوب

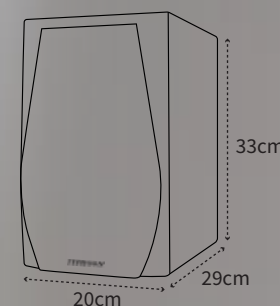
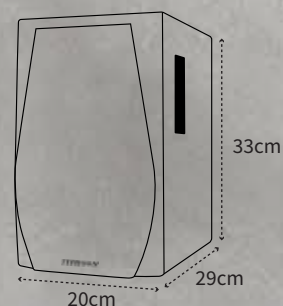
• پاسخ فرکانسی 55Hz - 20KHz

• توری پارچه ای محافظ بلندگو

• وزن (جفت) 10Kg

• ابعاد H:26.5cm D:25cm W:17cm

اسپیکر دکوراتیو خانگی اکتیو مدل: TY-H7A



اسپیکر دکوراتیو خانگی پسیو مدل: TY-H7

اسپیکر دکوراتیو خانگی اکتیو TY-H7A

- اسپیکر دکوراتیو خانگی اکتیو
- ووفر ۶/۵ اینچ
- توان (120W peak) 70W
- توییتر ۱/۵ اینچ
- جنس بدنه چوب
- خروجی ساب ووفر اکتیو و دارای ریموت کنترل
- پاسخ فرکانسی 55Hz - 20KHz
- ورودی BLUETOOTH / USB / SD / COAX / OPTICAL / AUX
- وزن (جفت) 16.2Kg
- ابعاد H:33cm D:29cm W:20cm
- در دو رنگ سفید و چوب روشن

اسپیکر دکوراتیو خانگی پسیو TY-H7

- اسپیکر دکوراتیو خانگی پسیو ۶ اهم
- ووفر ۶/۵ اینچ
- توان (120W peak) 70W
- توییتر ۱/۵ اینچ
- جنس بدنه چوب
- پاسخ فرکانسی 55Hz - 20KHz
- توری پارچه ای محافظ بلندگو
- وزن (جفت) 15.25Kg
- ابعاد H:33cm D:29cm W:20cm
- در دو رنگ سفید و چوب روشن

اسپیکر دکوراتیو خانگی اکتیو مدل: TY-H16A



اسپیکر دکوراتیو خانگی پسیو مدل: TY-H16



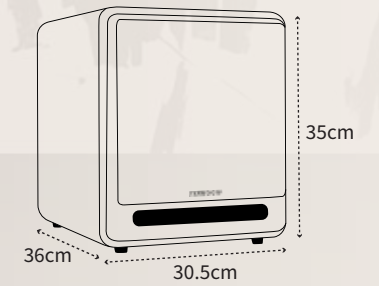
اسپیکر دکوراتیو خانگی اکتیو TY-H16A

- دو عدد میکروفن بیسیم
- سیستم کارائوکی (KTV)
- اسپیکر دکوراتیو خانگی اکتیو
- ووفر ۶/۵ اینچ
- توان 2 × 160W (240W peak)
- توییتر ۱/۵ اینچ
- جنس بدنه چوب
- خروجی ساب ووفر اکتیو و دارای ریموت کنترل
- پاسخ فرکانسی 45Hz - 20KHz
- ورودی BLUETOOTH / USB / SD / COAX / OPTICAL / AUX / MICROPHONE
- وزن (جفت) 16.5Kg
- ابعاد H:35cm D:35.5cm W:22.5cm

اسپیکر دکوراتیو خانگی پسیو TY-H16

- اسپیکر دکوراتیو خانگی پسیو ۶ اهم
- ووفر ۶/۵ اینچ
- توان 2 × 160W (240W peak)
- توییتر ۱/۵ اینچ
- جنس بدنه چوب
- پاسخ فرکانسی 45Hz - 20KHz
- توری پارچه ای محافظ بلندگو
- وزن (جفت) 16Kg
- ابعاد H:35cm D:35.5cm W:22.5cm

ساب ووفر خانگی اکتیو مدل: TY-SB8A



Active Home Subwoofer TY-SB8A

ساب ووفر خانگی اکتیو TY-SB8A

- System type باندهاب ووفر خانگی ۸ اینچ
- Power 150W(280W Peak)
- Frequency response 50Hz - 500Hz
- Woofer size 8"
- Body Material چوب
- Dimensions W30.5 D36 H35 Cm
- Weight 12.150Kg

- نوع سیستم
- قدرت
- پاسخ فرکانسی
- اندازه ووفر
- جنس بدنه
- ابعاد
- وزن

• ساب ووفر خانگی اکتیو

• ووفر ۸ اینچ

• ورودی L + R

• ورودی SUB

• کلید تغییر فاز

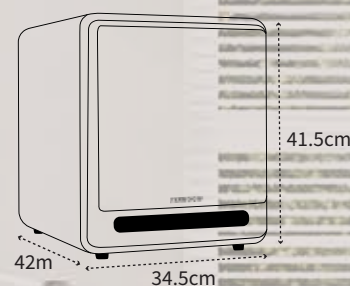
• ولوم کنترل فرکانس

• وزن 12.150Kg

• ابعاد H:35cm D:36cm W:30.5cm

• در سه رنگ چوب روشن، گردویی و مشکی

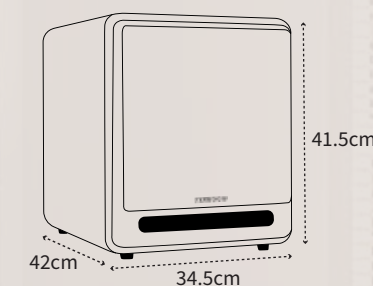
ساب ووفر خانگی اکتیو مدل: TY-SB10A



ساب ووفر خانگی اکتیو TY-SB10A

- ساب ووفر خانگی اکتیو
- ووفر ۱۰ اینچ
- توان 150W (280W Peak)
- جنس بدنه چوب
- پاسخ فرکانسی 45Hz - 500Hz
- وزن 16.350Kg
- ابعاد H:41.5cm D:42cm W:34.5cm
- در سه رنگ چوب روشن، گردویی و مشکی

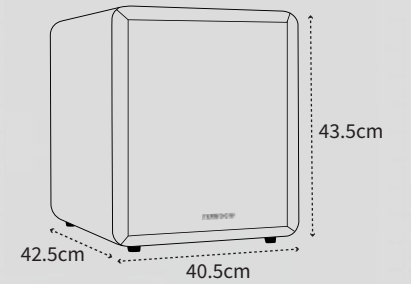
ساب ووفر خانگی پسیو مدل: TY-SB10



ساب ووفر خانگی پسیو TY-SB10

- ساب ووفر خانگی پسیو ۴ اهم
- ووفر ۱۰ اینچ
- توان 150W (280W Peak)
- جنس بدنه چوب
- پاسخ فرکانسی 45Hz - 500Hz
- وزن 15.350Kg
- ابعاد H:41.5cm D:42cm W:34.5cm
- در سه رنگ چوب روشن، گردویی و مشکی

ساب ووفر خانگی پسیو مدل: TY-SB12



Passive Home Subwoofer TY-SB12

ساب ووفر خانگی پسیو TY-SB12

- System type ساب ووفر خانگی ۱۲ اینچ
- Power 250W(400W Peak)
- Frequency response 35Hz - 500Hz
- Woofer size 12"
- Body Material چوب
- Dimensions W40.5 D42.5 H43.5 Cm
- Weight 15Kg

- نوع سیستم
- قدرت
- پاسخ فرکانسی
- اندازه ووفر
- جنس بدنه
- ابعاد
- وزن

- ساب ووفر خانگی پسیو ۴ اهم

- ووفر ۱۲ اینچ

- وزن 15Kg

- ابعاد H:43.5cm D:42.5cm W:40.5cm

- در سه رنگ چوب روشن، گردویی و مشکی

ارتباط با ما :

شیراز، شهرک صنعتی بزرگ، میدان ابتکار، ابتکار شمالی، نبش خیابان ۲۵۰ 

تلفن کارخانه: ۰۶۵-۰۶۳-۰۶۱-۰۶۱-۳۷۷۴۰۰۷۱  فکس: ۰۶۷-۰۶۷-۳۷۷۴۰۰۷۱

thunder_shiraz  www.thunderelectronic.com 

thunder.electronic  info@thunderelectronic.com 

شرکت تندرسوت شیراز